

AMS 6915

电路板安装式的数字 (I²C) 输出的 OEM 压力传感器

特性

- 数字 (I²C) 输出的 OEM 压力传感器
- 经过校准和温度补偿
- 可以测量单向差分压力 (表压)、双向差分压力、绝对压力和大气压力
- 压力测量满量程范围 2.5 mbar 到 16 bar
- 高精度数字信号处理的压阻式传感器
- 标准压力范围内室温下的总精度 <0.5%FSO
- 标准压力范围内的综合精度 TEB <1.0%FSO (0...60° C)
- 长期稳定性高
- 快速响应时间 (典型值 <1ms)
- 工作电压范围 3,3 和 5V 可选
- 通过 I²C 接口的数字输出:
14 位压力数字信号, 11 位温度数字信号
- 数字 I²C 地址可编
- 紧凑型 DIP-08 封装形式 (宽度: 0.6 英寸)
- 霍尼韦尔 HSC 系列的替代产品
- 符合 RoHS 环保标准和 REACH 化学品认证

典型应用

- 静态或动态的压力测量
- 工业过程控制
- 大气压力测量
- 真空监测
- 气体流量测量
- 医疗设备
- 暖气 / 通风 / 空调 (HVAC)

简介

OEM 压力传感器 AMS 6915 系列是带有数字 I²C 输出的高精度 OEM 压力传感器。该传感器是在 -25...85 °C 的工作温度范围内校准和补偿的。数字 I²C 输出和 3.3 V 或 5 V 的可选电源电压使 AMS 6915 系列成为微控制器应用的理想选择。

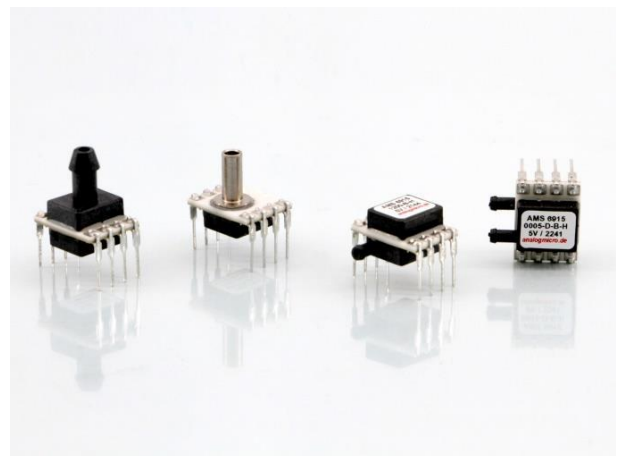
OEM 压力传感器 AMS 6915 系列是高品质的压阻式压力传感器芯体和先进的模拟数字混合 CMOS 专用集成电路在陶瓷基板上组合而成的。它们封装成便于在 PCB 电路板上安装的紧凑型 DIP 形式 (DIP08) 供货, 特别适用于需要小型化的中低差压测量应用。

对用户来说, 该 OEM 压力传感器是不需要任何的外接元器件就可以直接安装使用的, 使用寿命内都是免维护的。

OEM 压力传感器 AMS 6915 系列可以提供不同压力范围和各种压力测量的系列产品:

- 1: 单向差分压力传感器
0...5 mbar 到 0...2.5 bar
- 2: 相对压力 (表压) 0...200 mbar 到 0...16 bar
- 3: 绝对压力传感器 0...500 mbar 到 2 bar
- 4: 700...1200 mbar 大气压力范围的传感器
- 5: 双向差分压力传感器
±2.5 mbar 到 ±1000 mbar

OEM 压力传感器 AMS 6915 系列也可以根据客户要求标定压力测量范围和专门定制。



AMS 6915

电路板安装式的数字 (I²C) 输出的 OEM 压力传感器

压力测量范围和类型

压力传感器型号	压力类型 ¹⁾	压力范围 in mbar	破坏压力 ²⁾ in bar	压力范围 in PSI	破坏压力 in PSI
微压压力传感器					
AMS 6915-0005-D	单向差分压力 / 表压	0 ... 5	>0.2	0 ... 0.0725	>3
AMS 6915-0010-D	单向差分压力 / 表压	0 ... 10	>0.2	0 ... 0.145	>3
AMS 6915-0002-D-B	双向差分压力	-2.5 ... +2.5	>0.2	-0.0363 ... +0.0363	>3
AMS 6915-0005-D-B	双向差分压力	-5 ... +5	>0.2	-0.0725 ... +0.0725	>3
AMS 6915-0010-D-B	双向差分压力	-10 ... +10	>0.2	-0.145 ... +0.145	>3
低压压力传感器					
AMS 6915-0025-D	单向差分压力 / 表压	0 ... 25	>0.4	0 ... 0.363	>6
AMS 6915-0050-D	单向差分压力 / 表压	0 ... 50	>1	0 ... 0.725	>15
AMS 6915-0100-D	单向差分压力 / 表压	0 ... 100	>1	0 ... 1.450	>15
AMS 6915-0025-D-B	双向差分压力	-25 ... +25	>0.4	-0.363 ... +0.363	>6
AMS 6915-0050-D-B	双向差分压力	-50 ... +50	>1	-0.725 ... +0.725	>15
AMS 6915-0100-D-B	双向差分压力	-100 ... +100	>1	-1.450 ... +1.450	>15
标准压力传感器					
AMS 6915-0200-D	单向差分压力 / 表压	0 ... 200	>1.7	0 ... 2.901	>24.6
AMS 6915-0350-D	单向差分压力 / 表压	0 ... 350	>5	0 ... 5.076	>72
AMS 6915-1000-D	单向差分压力 / 表压	0 ... 1000	>5	0 ... 14.50	>72
AMS 6915-2000-D	单向差分压力 / 表压	0 ... 2000	>5	0 ... 29.01	>72
AMS 6915-2500-D	单向差分压力 / 表压	0 ... 2500	>5	0 ... 36.25	>72
AMS 6915-0200-G	表压	0 ... 200	>1.7	0 ... 2.901	>24.6
AMS 6915-0350-G	表压	0 ... 350	>5	0 ... 5.076	>72
AMS 6915-1000-G	表压	0 ... 1000	>5	0 ... 14.50	>72
AMS 6915-2000-G	表压	0 ... 2000	>5	0 ... 29.01	>72
AMS 6915-3000-G-V-MT-	表压	0 ... 3000	>16	0 ... 43.51	>232
AMS 6915-4000-G-V-MT-	表压	0 ... 4000	>16	0 ... 58.02	>232
AMS 6915-7000-G-V-MT-	表压	0 ... 7000	>16	0 ... 101.5	>232
AMS 6915-10000-G-V-MT-	表压	0 ... 10000	>30	0 ... 145.0	>435
AMS 6915-16000-G-V-MT-	表压	0 ... 16000	>30	0 ... 232.0	>435
AMS 6915-0200-D-B	双向差分压力	-200 ... +200	>5	-2.901 ... +2.901	>72
AMS 6915-0350-D-B	双向差分压力	-350 ... +350	>5	-5.076 ... +5.076	>72
AMS 6915-1000-D-B	双向差分压力	-1000 ... +1000	>5	-14.50 ... +14.50	>72
AMS 6915-0500-A	绝对压力	0 ... 500	>5	0 ... 7.250	>72
AMS 6915-1000-A	绝对压力	0 ... 1000	>5	0 ... 14.50	>72
AMS 6915-2000-A	绝对压力	0 ... 2000	>5	0 ... 29.01	>72
AMS 6915-1200-B	大气压力 (绝对压力)	700 ... 1200	>5	10.88 ... 17.40	>72

表 1: OEM 压力传感器 AMS 6915 系列的压力测量范围 (其它压力测量范围请咨询 AMG 公司)

¹⁾ 提供的压力类型有: 差分压力、双向差分压力、相对压力/表压和绝对压力。不同的压力类型都是测量传感器二个压力端口之间的压力差值。虽然差压传感器只能测量负压或正压, 但双向差分压力传感器能够测量两者。相对压力是测量的压力和大气压力之间的差值。它通常也称为表压。差分压力传感器也可以用于相对压力测量。绝对压力传感器测量相对于真空施加的压力。大气传感器是绝对压力传感器的一个子类型, 经过校准以覆盖通常在气象压力测量的压力范围。

AMS 6915

电路板安装式的数字 (I²C) 输出的 OEM 压力传感器

²⁾ 破坏压力是指一个压力连接端口相对于另一个压力连接端口（或者在只有一个连接端口）之间所容许加的最大压力而不会引起压力传感器的密封性能损坏。

电路参数边界条件

参数	最小值	典型值	最大值	单位
最大供电电源电压: V_S (max)			6.0	V
工作温度: T_{op}	-25		85	°C
储存温度: T_{amb}	-40		125	°C
系统压力: P_{cm} ¹⁾			16	bar

表 3: 电路参数边界条件

注意:

¹⁾ 系统压力是指差分压力传感器二个压力连接端口之间同时所容许加上的最大压力而不会损坏压力传感器。

电气参数

所有测试在 $V_S=3.3V$ (3.3V 型号) 或者 $V_S=5.0V$ (5V 型号) 以及 $T_{op}=25^\circ C$ 条件下, (除非另外注明)

参数	最小值	典型值	最大值	单位
数字输出信号 (压力测量) ¹⁾				
在指定的最小压力 (见压力范围) ²⁾		1638		Counts
在指定的最大压力 (见压力范围) ²⁾		14745		Counts
输出电压幅度 (FSO) ³⁾		13107		Counts
没有压力时 (双向差分压力)		8192		Counts
数字输出信号 (温度测量) ⁴⁾				
在最低温度时 $T = -25^\circ C$		256		Counts
在最高温度时 $T = 85^\circ C$		1382		Counts
精度 ⁵⁾ (压力测量) 在常温 $T = 25^\circ C$				
微压压力 (≤ 10 mbar)			± 1.5	%FSO
低压压力 (10 mbar $< p \leq 100$ mbar)			± 1.0	%FSO
标准压力 / 气动压力 (> 100 mbar)			± 0.5	%FSO
TEB 综合误差 ⁶⁾ (压力测量) $T = 0 \dots 60^\circ C$				
微压压力 (≤ 10 mbar)			± 2.0	%FSO
低压压力 (10 mbar $< p \leq 100$ mbar)			± 1.5	%FSO
标准压力 / 气动压力 (> 100 mbar)			± 1.0	%FSO
综合误差 (温度测量)				
所有 AMS 6915 压力传感器类型 $T = -25 \dots 85^\circ C$			± 3.0	%FSO
长期稳定性			< 0.5	%FSO/a
A/D-转换器分辨率		14		bits
数字信号输出分辨率 (压力信号)		12		bits
数字信号输出分辨率 (温度信号)			11	bits
工作电源 (V_S 对地) 3.3V 供电	3.0	3.3	3.6	V
工作电源 (V_S 对地) 5.0V 供电	4.75	5.0	5.25	V
比例误差 (@ V_S)		± 0.025	± 0.1	%FSO
电流消耗			4	mA

AMS 6915

电路板安装式的数字 (I²C) 输出的 OEM 压力传感器

参数	最小值	典型值	最大值	单位
响应时间 (10 %...90 % 上升时间)		0.5	1	ms
开机时间			10	ms
数字信号 I²C 输出输入端				
输入高电平	80		100	% V _S
输入低电平	0		20	% V _S
输出低电平	0		10	% V _S
负载电容 @ SDA			200	pF
时钟频率 SCL		100	400	kHz
上拉电阻	500			Ω
压力测量次数	10 ⁶			
补偿温度范围	0		60	°C
重量		1.5		克
测量介质兼容性	参见注意事项 ^{7) 8)}			

表 4: 电气参数

注意事项:

- 1) 数字压力信号输出与工作电压不是比例输出的。
- 2) 压力范围参见表 1。
- 3) 输出信号幅度 (FSO) 是在指定的最大压力下输出的信号与在指定的最小压力下输出的信号差值 (根据压力范围)。
- 4) 数字温度信号输出与工作电压不是比例输出的。所给出的温度值是压力传感器的整体温度, 受到测量介质的温度、环境温度、传感器的自身散热以及与传感器接触的材料 (例如 PCB、安装组件、压力软管) 的热导率的影响。
- 5) 精度是指在常温下所测量的数值与理想状态下的线性曲线之间的最大偏差并除以幅度值的百分值, 包括校准偏差 (零点和满度)、非线性、迟滞、重复性。非线性是指在测量压力范围内所测量的压力数值与最佳直线拟合 (BFSL) 数值的偏差。压力迟滞是指在压力范围内, 对任意一个压力, 经过压力范围内的一个压力循环变化所测量的压力的最大偏差。重复性是指在压力范围内, 对任意一个压力, 经过压力范围内的 10 次压力循环变化所测量的压力的最大偏差。
- 6) 综合误差 (总误差) 是指在整个温度范围内, 测量数值与理想状态下的线性曲线之间的最大偏差并除以幅度值的百分值。
- 7) 压力连接端口 1 处的介质兼容性: (端口 1 处的描述见图 5 和图 6) 对塑胶原料 LCP、硅材料、派热克斯玻璃 (Pyrex)、室温硫化硅橡胶 (RTV-Silicone)、环氧树脂以及采用金属压力端口的镀镍钢等无腐蚀性气体或液体。
- 8) 压力连接端口 2 处的介质兼容性: (端口 2 处的描述见图 5) 干净的、干燥的气体, 对对塑胶原料 LCP、硅材料、室温硫化硅橡胶 (RTV-Silicone)、黄金材料无腐蚀性气体 (碱性或酸性液体将会导致传感器的损坏)。

AMS 6915

电路板安装式的数字 (I²C) 输出的 OEM 压力传感器

工作原理

OEM 压力传感器 AMS 6915 系列是高品质的压阻式压力传感器芯体和先进的模拟数字混合 CMOS 专用集成电路在陶瓷基板上组合而成的。它可以进行数字修正，从而使压力的测量精度更高，漂移更低，长期稳定性更好。

OEM 压力传感器 AMS 6915 系列的工作原理见图 1。

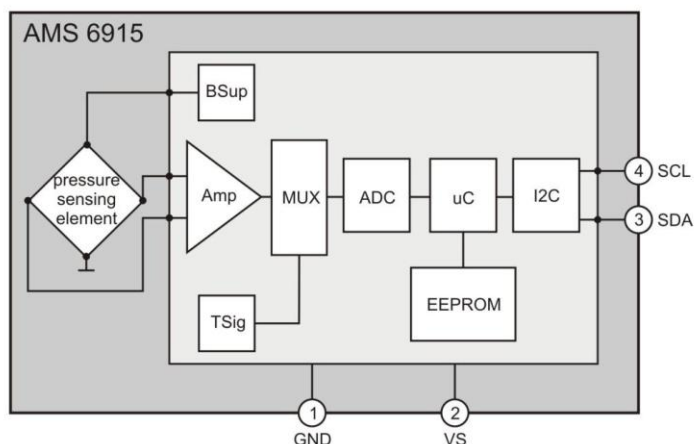


图 1: 工作原理

原则上压力测量是从压阻式压力传感器芯体开始，它把测量压力转化为一个与压力成正比的差分电压信号。该差分信号经过专用集成电路 ASIC 的多个步骤的处理和修正最后输出数字信号。

首先这个由压力测量传感器芯体得到的差分信号经过专用集成电路 ASIC 放大 (Amp) 和多工调制器 (Mux) 处理送往 ADC 并转换成分辨率为 14 bits 的数字信号。数字信号由后面的微处理器 (μC) 进行校准和温度补偿处理。通过对传感器批量方式进行的精密校准得到每一个传感器的修正数据储存在只读存储器 EEPROM 里。用这种方法使每一个传感器的压力信号能够得到数字化的校准和修正 (温度补偿和线性化)。为了进行温度补偿所必要的温度信号同样也是从压阻式压力传感器芯体中得到并且经过多工调制器处理送往 ADC 转换成数字信号。在专用集成电路 ASIC 中的微处理器 μC 运行一个循环程序，它利用每个数字化的压力和温度数值和修正数据计算出修正后的标准数字压力信号，同时也计算出了一个标准化的温度数字信号。这些计算出来的修正好的 14-bits 的压力和 11-bits 温度数字信号被写入专用集成电路 ASIC 的输出寄存器并且不断更新 (更新周期典型值 0,5 ms)。

通过压力传感器的 I²C 输出输入接口 (管脚 3 SDA 和管脚 4 SCL)，修正好的压力数字信号和温度数字信号就可以读出来。这个通过 I²C 接口输出的压力和温度数字信号与工作电压不是成比例输出的。

使用说明

电气连接

OEM 压力传感器 AMS 6915 的电气连接通常是它们焊接在印刷电路板上或将它们安装在合适的插座上来实现。AMS 6915 传感器的基本电路如图 2 所示。为了读取数据，按照图 2 的基本电路图连接 PIN1 (GND)、PIN2 (VCC) 和 I²C 总线 PIN3 (SDA) 和 PIN4 (SCL) 就足够了。引脚 5 至 8 内部未连接，可以让它空着。

注意：每根总线的连接线必须加上一个上拉电阻 (推荐 4,7 kΩ) 并与电源 V_S (不同型号+5V 或者+3,3 V) 连接，如果在 I²C 的主机上没有的话。

AMS 6915

电路板安装式的数字 (I²C) 输出的 OEM 压力传感器

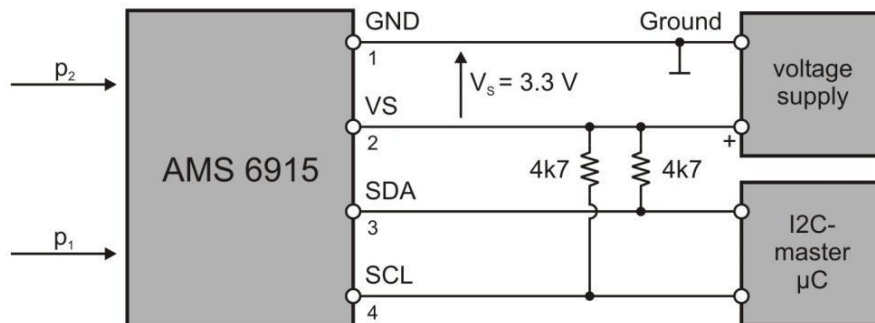


图 2: 基本电气连接图

压力端口连接

压力测量连接端口是通过带倒钩的压力端口上安装软管/硅胶管来连接的。压力连接端口 1 和 2 的连接要注意以下一些条件（这里 P1 是指端口 1 处的压力，P2 是指端口 2 处的压力）：

压力传感器类型	压力测量类型	压力端口 p1	压力端口 p2	测量要求
AMS 6915-XXXX-D	差分压力	连接 p1	连接 p2	$p1 \geq p2$
	正差分压力（正表压）	连接 p1	空	$p1 \geq p_{ambient}$
	负差分压力（真空）	空	连接 p2	$P2 \leq p_{ambient}$
AMS 6915-XXXX-D-B	双向差分压力	连接 p1	连接 p2	$p1 \geq p2$ 或者 $p1 \leq p2$
AMS 6915-XXXX-G	正差分压力（正表压）	连接 p1	无连接	$p1 \geq p_{ambient}$
AMS 6915-XXXX-A	绝对压力	无连接	连接 p2	$P2 = \text{测量压力}$
AMS 6915-XXXX-B	大气压力	无连接	连接 p2	$P2 = \text{测量压力}$

不同压力端口的位置和尺寸见图 5 和 6。测量介质的兼容性要参考“电气参数”表中的注意事项 7、8 条。

注意：

1. 所有 AMS 6915 传感器在使用寿命内都是免维护的。
2. 对于水平的压力端口，AMG 公司建议使用硅胶管（内径 $\varnothing=1.6\text{ mm}$ ，外径 $\varnothing=3.2\text{ mm}$ ）。对于垂直的压力端口建议采用硅胶管（内径 $\varnothing=2\text{ mm}$ ，外径 $\varnothing=6\text{ mm}$ ）。对于高于 2 bar 的压力连接，建议使用 PU 或 PA 管，如果需要，可以用合适的卡箍固定。
3. 在组装和生产中需要有预防 ESD 静电的措施。

AMS 6915 的数字 I²C 信号的介绍

OEM 压力传感器 AMS 6915 系列有一个数字 I²C 信号的输出接口。通过数字 I²C 信号输出接口可以从输出寄存器读出经过修正的实时的压力和温度数值。

通过 I²C 总线通讯时依照的是主从原则，就是说，数据传输时，首先通过主机比如微处理器初始化，发送给一个从机比如压力传感器 AMS 6915 一个数据请求命令，然后作为从机的压力传感器开始工作和应答。

为了通过数字 I²C 的信号接口进行通讯，需要二根导线：一根是串行数据线 SDA，一根是串行时钟线 SCL。SDA 线和 SCL 线是双向传输线，它们通过上拉电阻（建议 $R = 4,7\text{ k}\Omega$ ）连接到工作电源的正极（见图 2）。

AMS 6915

电路板安装式的数字 (I²C) 输出的 OEM 压力传感器

信号通讯时遵循的是常用的 I²C 通讯协议 (见图 3)¹。

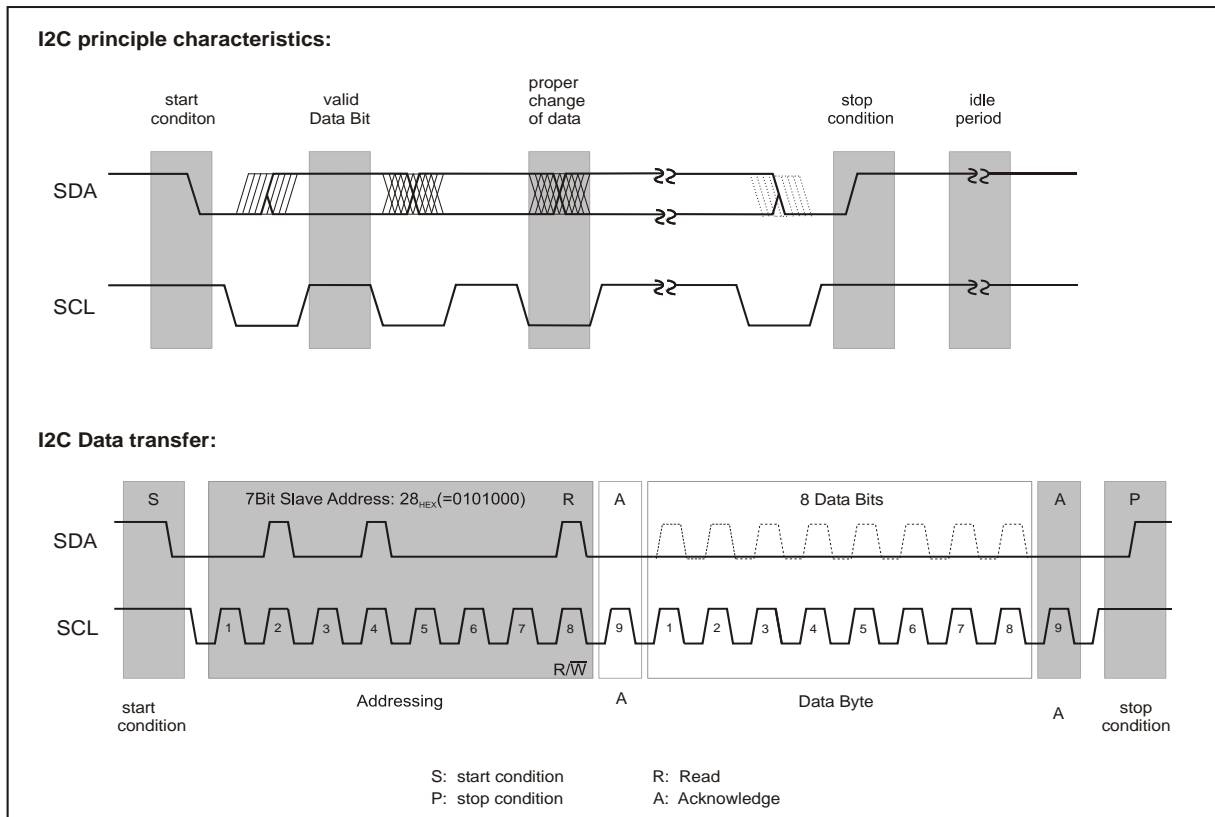


图 3: I²C-通讯协议标准

¹ 与通用的 I²C 通信协议相比, AMS 6915 的通信协议有三个不同之处:

1. 不允许在没有时钟脉冲的启动条件之后直接出现停止条件。这将导致下一次通信的通信错误。
2. 当 SCL 仍然为高时, 不允许在数据传输期间出现第二个启动条件 (重新启动)。
3. 在启动条件和第一个上升 SCL 边沿之间, 不允许出现下降的 SDA 边沿。

以下是通讯过程的各个阶段:

Idle Period (空闲时间)

在空闲时间, 二根 I²C-总线导线 (SDA 和 SCL) 通过上拉电阻处于工作电压的电位 (高电平)。

Start S (启动条件)

总线在信号传输前, 必须产生一个启动条件。该启动条件始终是通过 I²C 主机发出的。当 SDA 导线上的电平从高电平变成低电平同时 SCL 导线上的电平为高电平时, 就是满足启动条件的。从 AMS 6915 输出寄存器读出的数字信号始终随着一个启动条件开始的。

Stop P (停止条件)

停止条件始终是通过 I²C 主机发出的, 只要一个数据传输完整地传输结束后。当 SDA 导线上的电平从低电平变成高电平同时 SCL 导线上的电平为高电平时, 就是满足停止条件的。数字信号的读出随着停止条件的发出而结束。

Valid Data (有效数据)

数据传输始终以一个字节 (8 位), 就是最高有效位 (MSB) 开始。每个时钟脉冲都有一个位 (bit) 传输过去。

AMS 6915

电路板安装式的数字 (I²C) 输出的 OEM 压力传感器

只有在启动条件以后，当 SDA 导线上的电平保持常数同时在 SCL 导线上的电平为高电平时，所有传输过去的位数才是有效的。只有当 SCL 导线上的电平是低电平时，SDA 导线上的电平必须开始改变。

Acknowledge A (确认)

一个字节传输过去后，每个接收设备（主机和从机）都要发送一个接收确认信号（附加的确认位数）。对此主机会产生一个附加的与确认位相关的时钟脉冲。在附加时钟脉冲信号时间，接收设备发送这个确认位信号是通过 SDA 导线上的电平变为低电平。

Addressing/ Slave Adresse (寻址 / AMS 6915 的 I²C 地址)

为了寻找某个压力传感器，主机发送一个与某个压力传感器相应的寻址字节。寻址字节包含了各个相应的从机设备 (AMS 6915) 的 7 位地址和一位读或写命令 (R/W)。如果从主机到从机 (传感器) 的读或写命令 (R/W) 是 „0“，就说明是写入 W：主机想将数据写入所选出的从机 (传感器) 中去。如果读或写命令是 „1“，就说明是读出 R：主机想获得所选出的从机 (传感器) 的数据。

OEM 压力传感器 AMS 6915 在生产中统一写入相同的 7 位的从机寻址地址 0x28Hex (0101000bin)。

如果同时有多个 OEM 压力传感器 AMS 6915 通过 I²C 总线与主机相连，那么每个压力传感器必须编有不同的独立的地址。根据用户需要每个压力传感器在生产时就可以写入各自不同的一个 7 位寻址地址 (7 位，就是 7bit-寻址地址可以有 128 个不同的地址)。当然用户也可以借助于操作设备 USB-Starter-Kit 为压力传感器直接编写各个传感器的各自的寻址地址。(见附件)。

通过 AMS 6915 的 I²C-输出输入接口读出数字信号数据

14 位的压力和 11 位的温度的数字信号数据是通过 AMS 6915 的输出输入接口从输出存储器读出的。具体可以参考图 4 所示。

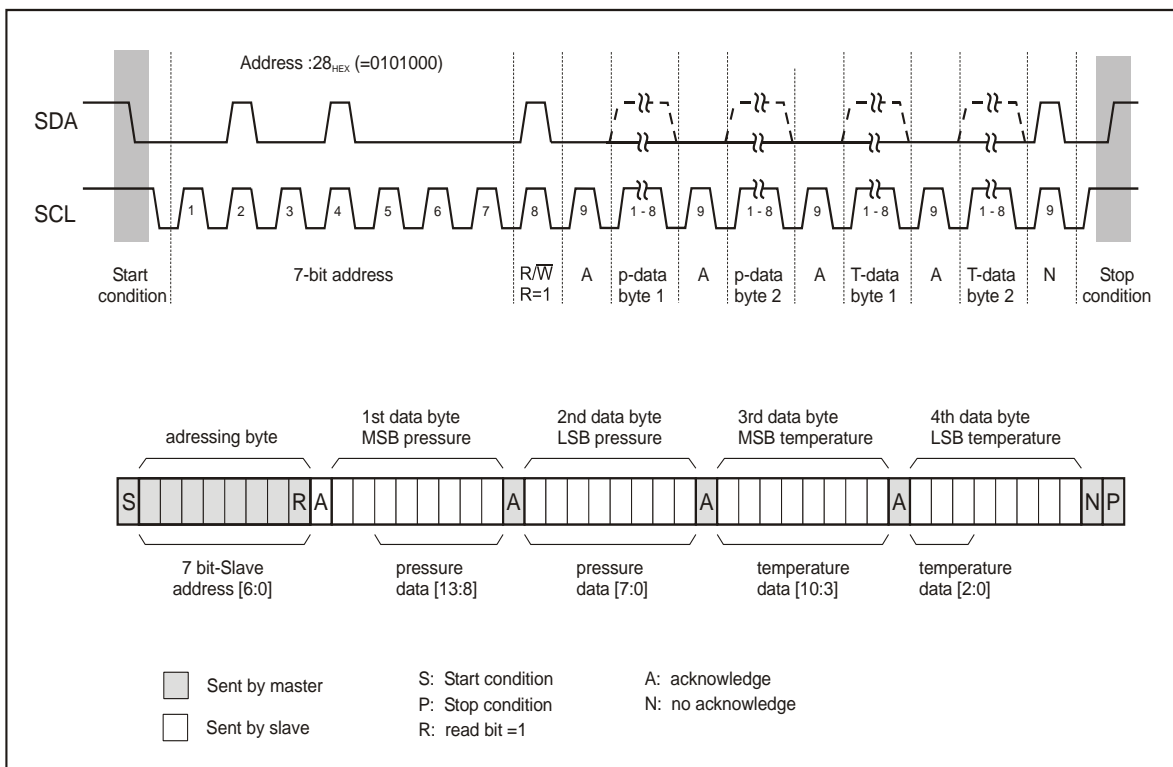


图 4: 压力和温度的数字信号数据的读出

通过 I²C 总线传输数据总是在 I²C 主机的请求数据传输的要求下进行的。首先 I²C 主机在总线上产生一个启动条件的信号，然后 I²C 主机发送一个寻址字节信号，这是一个 7 位的相应的压力传感器的从机地址（出厂时给出

AMS 6915

电路板安装式的数字 (I²C) 输出的 OEM 压力传感器

的 AMS 6915 的从机地址是 0x28Hex = 0101000bin)。接着是一个读出或写入命令 (R/W=1, 读出)。此时相应的压力传感器应答一个确认信号后发送输出寄存器中的数字数据。

对于实时的压力数据和温度数据, 一共有 4 个字节数据从压力传感器发送到 I²C 主机。首先发送的 2 个字节是实时压力数据, 而后二个字节是实时温度数据, 这些始终都是用最高有效位发送的。每个发送的数据字节后主机机会跟随发送一个确认信号表示收到。如果缺少这个确认信号, 那么从压力传感器发出的数据传递就会中断。数据传递将通过 I²C 主机的停止条件而结束。在最后 4 个字节以后, I²C 主机发送的是不确认信号 (NO-Acknowledge), 那么传感器将马上处于待命状态。此时 I²C 主机发出一个停止条件信号, 整个数据传递结束。

14 位的数字压力信号由第一个字节的后 6 位和第二个字节的 8 位组成, 在这里每个字节都是以最高有效位开始的。11 位的数字温度信号由第三个字节的 8 位和第四个字节的 3 位组成。

在接收压力数字信号时, 信号传输送出二个字节后才可以停止。在这种情况下, I²C 主机发送一个不确认信号 (NO-Acknowledge), 然后发送一个停止条件信号结束信号的传输。

实时的压力和温度的计算

要得到压力 p 和温度 T 的实时测量值, 必须将数字压力信号 (14 位) 和温度信号 (11 位) 换算成以 mbar (或 PSI) 和度 (°C) 为单位的测量值。

压力的实时测量值 p (以 mbar 或 PSI 为单位) 根据以下公式计算:

$$p = \frac{Digout(p) - Digout_{min}}{Sensp} + p_{min} \quad \text{其中} \quad Sensp = \frac{Digout_{max} - Digout_{min}}{p_{max} - p_{min}} \quad (1)$$

这里 p 是实时压力 (以 mbar 或 PSI 为单位), p_{min} 是最小压力 (零点), p_{max} 是最大压力 (满度), 它们由传感器所标定的压力范围决定。 $Digout(p)$ 是实时的 14 位数字压力信号 (计数单位), $Digout_{min}$ 和 $Digout_{max}$ 是最小和最大数字压力信号 (计数单位), $Sensp$ 是压力传感器的灵敏度 (计数单位/mbar 或者计数单位/PSI)。

从数字温度信号换算为实时的温度 (°C) 由以下公式计算:

$$T = \frac{Digout(T) \times 200}{2048} - 50 \quad (\text{单位 } ^\circ\text{C}) \quad (2)$$

这里 T 是传感器处的温度 (单位°C), $Digout(T)$ 是实时 11 位的数字温度信号 (计数单位)。

举例

一个型号为 AMS 6915-0005-D-B (-5...+5 mbar 双向差分压力) 的双向差分压力传感器输出以下 4 个字节的数字压力和温度信号:

Byte 1: 00101100 Byte 2: 11001101 Byte 3: 01011100 Byte 4: 11100000

取第 1 和第 2 个字节合并的后面 14 位数字, 可以得出一个 14 位的数字压力信号:

$$Digout(p) = 10110011001101_{bin} \text{ counts} = 2CCD_{Hex} \text{ counts} = 11469_{Dec} \text{ counts}$$

取第 3 和第 4 字节合并的前面 11 位数字, 可以得出一个 11 位的数字温度信号:

$$Digout(T) = 01011100111_{bin} \text{ counts} = 2E7_{Hex} \text{ counts} = 743_{Dec} \text{ counts}$$

已知双向差分压力传感器 AMS 6915-0005-D-B 的零点和满度的压力值为: $p_{min} = -5 \text{ mbar}$, $p_{max} = 5 \text{ mbar}$, $Digout_{min} = 1638$ 和 $Digout_{max} = 14745$, 根据公式 (1) 计算得出实时的压力为:

$$p = \frac{(11469 - 1638) \text{ counts}}{(14745 - 1638) / 10 \text{ counts/mbar}} + (-5) \text{ mbar} = 2,501 \text{ mbar}$$

$$\text{根据公式 (2) 计算得出实时的温度为: } T = \frac{(743 * 200) \text{ counts} * ^\circ\text{C}}{2048 \text{ counts}} - 50 ^\circ\text{C} = 22,6 ^\circ\text{C}$$

AMS 6915

电路板安装式的数字 (I²C) 输出的 OEM 压力传感器

外形尺寸和管脚名称

OEM 压力传感器 AMS 6915 的外形是紧凑型双立直插形式，便于在 PCB 电路板上的安装。它们的外形尺寸和管脚名称见图 5 和图 6。

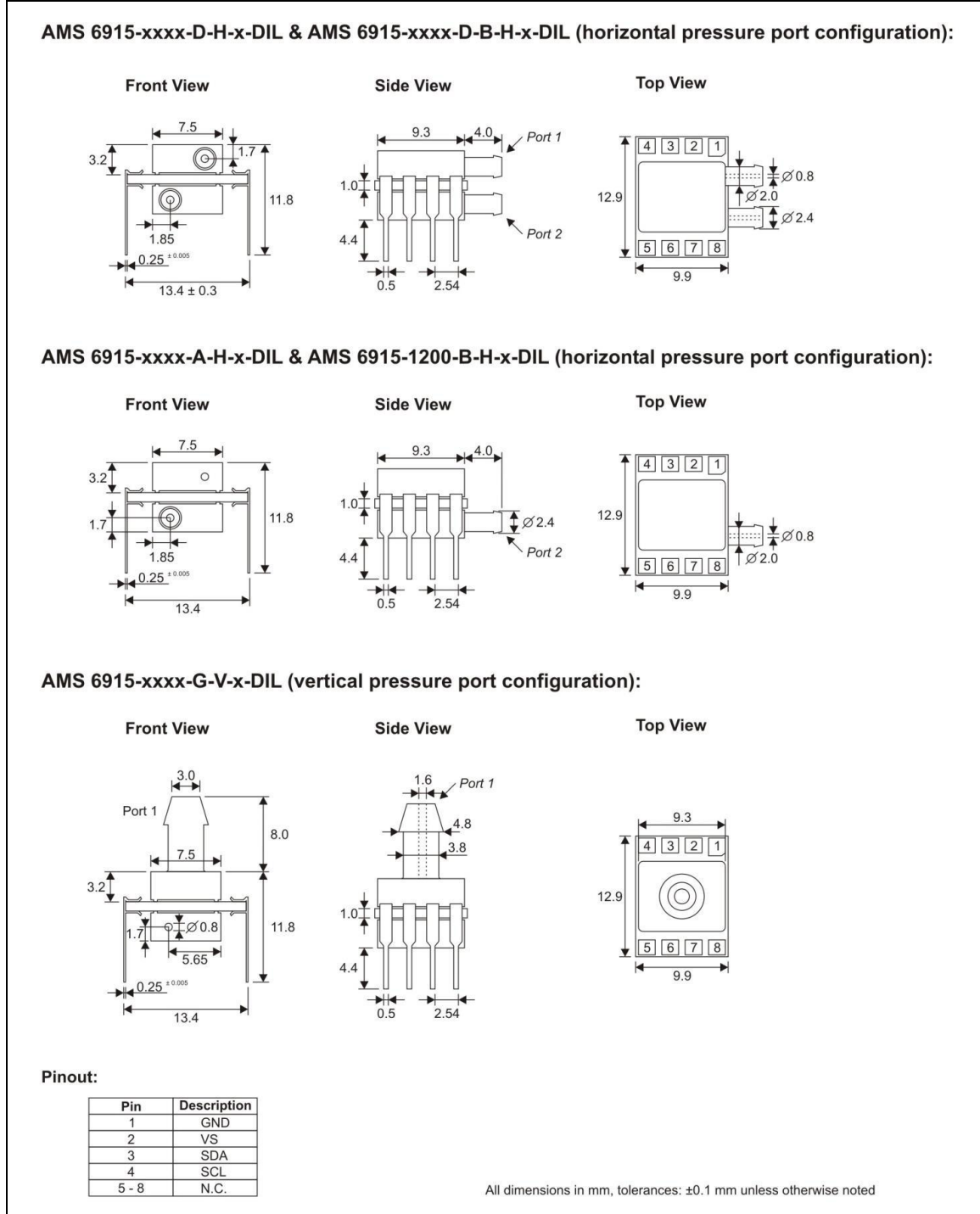
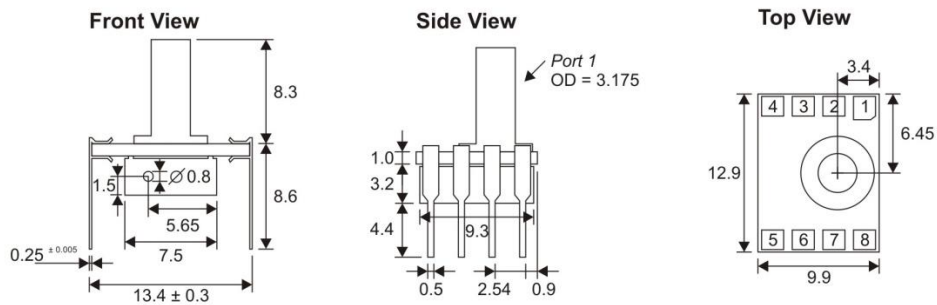


图 5: 塑料端口传感器的管脚名称和外形尺寸 (所有图示尺寸单位是毫米和英寸)

AMS 6915

电路板安装式的数字 (I²C) 输出的 OEM 压力传感器

AMS 6915-xxxx-G-V-MT-x-DIL (vertical metal pressure port configuration):



Pinout:

Pin	Description
1	GND
2	VS
3	SDA
4	SCL
5 - 8	N.C.

All dimensions in mm, tolerances: ±0.1 mm unless otherwise noted

图 6: 垂直金属压力端口传感器的管脚名称和外形尺寸 (所有图示尺寸单位是毫米和英寸)

AMS 6915

电路板安装式的数字 (I²C) 输出的 OEM 压力传感器

订货方法

水平方向压力端口 (DIL08) : X 如果是 3, 表示 3.3V 工作电源, X 如果是 5, 表示 5V 工作电源

订购代码	mbar	kPa	PSI
差分压力传感器-D			
AMS 6915-0005-D-H-x-DIL	0 ... 5	0 ... 0.5	0 ... 0.0725
AMS 6915-0010-D-H-x-DIL	0 ... 10	0 ... 1	0 ... 0.145
AMS 6915-0025-D-H-x-DIL	0 ... 25	0 ... 2.5	0 ... 0.363
AMS 6915-0050-D-H-x-DIL	0 ... 50	0 ... 5	0 ... 0.725
AMS 6915-0100-D-H-x-DIL	0 ... 100	0 ... 10	0 ... 1.450
AMS 6915-0200-D-H-x-DIL	0 ... 200	0 ... 20	0 ... 2.901
AMS 6915-0350-D-H-x-DIL	0 ... 350	0 ... 35	0 ... 5.076
AMS 6915-1000-D-H-x-DIL	0 ... 1000	0 ... 100	0 ... 14.50
AMS 6915-2000-D-H-x-DIL	0 ... 2000	0 ... 200	0 ... 29.01
AMS 6915-2500-D-H-x-DIL	0 ... 2500	0 ... 250	0 ... 36.25
双向差分压力传感器-D-B			
AMS 6915-0002-D-B-H-x-DIL	-2.5 ... +2.5	-0.25 ... +0.25	-0.0363 ... +0.0363
AMS 6915-0005-D-B-H-x-DIL	-5 ... +5	-0.5 ... +0.5	-0.0725 ... +0.0725
AMS 6915-0010-D-B-H-x-DIL	-10 ... +10	-1 ... +1	-0.145 ... +0.145
AMS 6915-0025-D-B-H-x-DIL	-25 ... +25	-2.5 ... +2.5	-0.363 ... +0.363
AMS 6915-0050-D-B-H-x-DIL	-50 ... +50	-5 ... +5	-0.725 ... +0.725
AMS 6915-0100-D-B-H-x-DIL	-100 ... +100	-10 ... +10	-1.450 ... +1.450
AMS 6915-0200-D-B-H-x-DIL	-200 ... +200	-20 ... +20	-2.901 ... +2.901
AMS 6915-0350-D-B-H-x-DIL	-350 ... +350	-35 ... +35	-5.076 ... +5.076
AMS 6915-1000-D-B-H-x-DIL	-1000 ... +1000	-100 ... +100	-14.50 ... +14.50
绝对压力传感器-A			
AMS 6915-0500-A-H-x-DIL	0 ... 500	0 ... 50	0 ... 7.250
AMS 6915-1000-A-H-x-DIL	0 ... 1000	0 ... 100	0 ... 14.50
AMS 6915-2000-A-H-x-DIL	0 ... 2000	0 ... 200	0 ... 29.01
大气压力传感器 (绝对压力) -B			
AMS 6915-1200-B-H-x-DIL	700 ... 1200	70 ... 120	10.88 ... 17.40

AMS 6915

电路板安装式的数字 (I²C) 输出的 OEM 压力传感器

垂直方向压力端口 (DIL08) : X 如果是 3, 表示 3.3V 工作电源, X 如果是 5, 表示 5V 工作电源

订购代码	mbar	kPa	PSI
相对压力 (表压) -G (塑料压力端口)			
AMS 6915-0200-G-V-x-DIL	0 ... 200	0 ... 20	0 ... 2.901
AMS 6915-0350-G-V-x-DIL	0 ... 350	0 ... 35	0 ... 5.076
AMS 6915-1000-G-V-x-DIL	0 ... 1000	0 ... 100	0 ... 14.50
AMS 6915-2000-G-V-x-DIL	0 ... 2000	0 ... 200	0 ... 29.01
相对压力 (表压) -G (金属压力端口)			
AMS 6915-2000-G-V-MT-x-DIL	0 ... 2000	0 ... 200	0 ... 29.01
AMS 6915-3000-G-V-MT-x-DIL	0 ... 3000	0 ... 300	0 ... 43.51
AMS 6915-4000-G-V-MT-x-DIL	0 ... 4000	0 ... 400	0 ... 58.01
AMS 6915-7000-G-V-MT-x-DIL	0 ... 7000	0 ... 700	0 ... 101.5
AMS 6915-10000-G-V-MT-x-DIL	0 ... 10000	0 ... 1000	0 ... 145.0
AMS 6915-16000-G-V-MT-x-DIL	0 ... 16000	0 ... 1600	0 ... 232

附件:

AMS 6915 有一个操作设备 USB Starter Kit 和操作软件。该设备通过 USB 接口与 PC 机 (Win 都是 XP, Win7, Win10) 连接, 进行简单的数字输出的操作。借助于操作设备可以编写传感器各自独立的 I²C 地址。这样可以同时允许多个 AMS 6915 系列的压力传感器连接在同一个 I²C 总线上。

订货代码	描述
USB Starter-Kit AMS 6915	AMS 6915- Starter-Kit (2 个 PCB 电路板和 一个运行软件)

以上资料仅供参考