

特性

- 校准和温度补偿的0 .. 5 V小型压力变送器
- 可以测量单向差分压力（表压）、双向差分压力、绝对压力和大气压力
- 压力测量范围 5 mbar 到 2 bar
- 硅压阻压力芯体
- 高精度数字信号处理
- 高精度（在RT室温下）
- 在温度范围-25 ... 85 °C内，综合误差小
- 工作电源范围 8 .. 36 V
- 坚固的小型化结构
- 防尘、防水标准（IP67）
- M5 电气连接插头
- 快速安装和使用简便
- 符合 RoHS 环保标准和 REACH 化学品认证

典型应用

- 静态或动态的压力测量
- 大气压力测量
- 真空测量
- 液位测量
- 气体流量测量
- 暖气 / 通风 / 空调（HVAC）

简介

压力变送器 AMS 4711 系列是高精度的工业级应用的微型化压力变送器。所有 AMS 4711 系列的工作电压在 $V_s = 8 \dots 36 \text{ V}$ 范围之间都可以使用，输出信号为工业标准电压 $V_{out}=0\dots 5\text{V}$ 。AMS 4711 系列是经过高精度校准和在很宽的工作温度范围(-25 - ..+85°C) 内经过温度补偿的工业级压力变送器。

AMS 4711 系列由坚固的专用塑料作外壳，整个压力变送器系列可以直接使用，无需维护。

单向差分压力（表压）和双向差分压力的测量是通过变送器一侧的二个压力连接端口将压力传递到压力测量芯体上，而绝对压力和大气压力是通过变送器一侧的一个压力连接端口将压力传递到压力测量芯体上进行测量的。电气连接线是通过变送器专用螺纹连接插头M5来连接的。AMS 4711 系列变送器的封装外壳是根据标准Norm IP67 制造，防尘防水。

AMS 4711 压力变送器系列可以提供不同压力范围和不同压力类型测量的系列产品：

- 1: 单向差分压力变送器（表压）
0...5 mbar 到 0...2 bar
- 2: 绝对压力变送器
0...1 bar 到 0...2 bar
- 3: 大气压力范围的变送器
0.7 bar 到 1.2 bar
- 4: 双向差分压力变送器:
-5 ... 5 mbar 到 -1 ... 1 bar

也可以根据客户要求标定压力测量范围和专门定制。



压力测量范围

压力变送器型号	压力类型	压力范围 in mbar	破坏压力 ¹⁾ in bar	压力范围 in PSI	破坏压力 ¹⁾ in PSI
微压压力变送器					
AMS 4711-0005-D	单向差分压力 / 表压	0 .. 5	>0.35	0 .. 0.073	>5
AMS 4711-0010-D	单向差分压力 / 表压	0 .. 10	>0.35	0 .. 0.145	>5
AMS 4711-0005-D-B	双向差分压力	-5 .. +5	>0.35	-0.073 .. +0.073	>5
AMS 4711-0010-D-B	双向差分压力	-10 .. +10	>0.35	-0.145 .. +0.145	>5
低压压力变送器					
AMS 4711-0020-D	单向差分压力 / 表压	0 .. 20	>0.5	0 .. 0.290	>7
AMS 4711-0050-D	单向差分压力 / 表压	0 .. 50	>1	0 .. 0.725	>15
AMS 4711-0100-D	单向差分压力 / 表压	0 .. 100	>1	0 .. 1.450	>15
AMS 4711-0020-D-B	双向差分压力	-20 .. +20	>0.5	-0.290 .. +0.290	>7
AMS 4711-0050-D-B	双向差分压力	-50 .. +50	>1	-0.725 .. +0.725	>15
AMS 4711-0100-D-B	双向差分压力	-100 .. +100	>1	-1.450 .. +1.450	>15
标准压力变送器					
AMS 4711-0200-D	单向差分压力 / 表压	0 .. 200	>5	0 .. 2.901	>72
AMS 4711-0350-D	单向差分压力 / 表压	0 .. 350	>5	0 .. 5.076	>72
AMS 4711-0500-D	单向差分压力 / 表压	0 .. 500	>5	0 .. 7.251	>72
AMS 4711-1000-D	单向差分压力 / 表压	0 .. 1000	>5	0 .. 14.50	>72
AMS 4711-2000-D	单向差分压力 / 表压	0 .. 2000	>5	0 .. 29.01	>72
AMS 4711-0200-D-B	双向差分压力	-200 .. +200	>5	-2.901 .. +2.901	>72
AMS 4711-0350-D-B	双向差分压力	-350 .. +350	>5	-5.076 .. +5.076	>72
AMS 4711-1000-D-B	双向差分压力	-1000 .. +1000	>5	-14.50 .. +14.50	>72
AMS 4711-1000-A	绝对压力	0 .. 1000	>5	0 .. 14.50	>72
AMS 4711-2000-A	绝对压力	0 .. 2000	>5	0 .. 29.01	>72
AMS 4711-1200-B	大气压力	700 .. 1200	>5	10.15 .. 17.40	>72

表 1: 压力变送器 AMS 4711 系列的压力测量范围 (其它压力测量范围请咨询 AMG 公司)

注意:

¹⁾ 破坏压力是指一个压力连接端口相对于另一个压力连接端口 (或者在只有一个连接端口) 之间所容许加的最大压力而不会引起压力变送器的密封性能损坏。

电路参数边界条件

参数	最小值	典型值	最大值	单位
最大供电电源电压: $V_{S,max}$	8		36	V
工作和储存温度: T	-25		85	°C
系统压力: $p_{CM}^{1)}$			5	bar

表 2: 电路参数边界条件

注意:

1) 系统压力是指在差分压力变送器二个压力连接端口之间同时所容许加上的最大压力而不会损坏压力变送器。

电气参数

所有测试在 $V_S = 24\text{ V}$ 和 $T_{op} = 25\text{ °C}$ 以及负载电阻 $R_L = 10\text{ k}\Omega$ 条件下，（除非另外注明）

参数	最小值	典型值	最大值	单位
模拟电压信号输出				
@ 最小压力时（见压力范围） ¹⁾	0	< 0.025	0.05	V
@ 最大压力时（见压力范围） ¹⁾		5		V
满量程输出（FSO） ²⁾		5		V
无压力差时（仅在双向差分压力测量时）		2.5		V
精度³⁾ @ $T_{op} = 25\text{ °C}$				
微压压力（5, 10 mbar）		±1.0	±1.5	%FSO
低压压力（20, 50, 100 mbar）		±0.5	±1.0	%FSO
标准压力（≥ 200 mbar）		±0.5	±1.0	%FSO
综合误差⁴⁾ @ $T_{op} = -25 \dots 85\text{ °C}$				
微压压力（5, 10 mbar）		±1.5	±2.5	%FSO
低压压力（20, 50, 100 mbar）		±1.0	±2.0	%FSO
标准压力（≥ 200 mbar）		±0.7	±1.5	%FSO
长期稳定性			< 0.5	%FSO/a
非线性 ⁵⁾	-0.3	< 0.1	0.3	%FSO
模拟电压信号输出分辨率			0.05	%FSO
工作电压范围（ V_S 到 GND）	8	24	36	V
电流消耗			5	mA
响应时间（10 %...90 % 上升时间）		1	2	ms
输出负载电阻 R_L	2			k Ω
输出负载电容			50	nF
电源电压与输出电压相关性 V_{OUT} 和 V_S ⁶⁾			< 0.1	%FSO
压力测量次数	10^6			
补偿温度范围 T_{op}	-25		85	°C
重量		20		克
测量介质兼容性	参见注意事项 ^{7),8)}			
防护安全等级 ⁹⁾	IP67			

表 3: 电气参数

注意事项:

- 1) 参见表1。
- 2) 输出电压幅度（FSO）是在指定的最大压力下输出的电压与在指定的最小压力下输出的电压差值（根据压力测量范围）。（归一化 FSO = 5 V）。
- 3) 精度是指在常温下所测量的数值与理想状态下的线性曲线之间的最大偏差并除以幅度值的百分值，包括校准偏差（零点和满度）、非线性、迟滞、重复性。非线性是指在测量压力范围内所测量的压力数值与最佳直线拟合（BFS L）数值的偏差。压力迟滞是指在压力范围内，对任意一个压力，经过压力范围内的一个压力循环变化所测量的压力的最大偏差。重复性是指在压力范围内，对任意一个压力，经过压力范围内的10次压力循环变化所测量的压力的最大偏差。
- 4) 综合误差（总误差）是指在整个温度范围内（-25---85 °C），测量数值与理想状态下的线性曲线之间的最大偏差并除以幅度值的百分值。
- 5) 非线性是指在测量压力范围内所测量的压力数值与最佳直线拟合（BFS L）数值的偏差。

- 6) 所给出的数值是在 24V 工作电压下的所有压力范围的信号电压与在所有工作电压范围内的信号电压的最大偏差。它被归一化到 FSO。
- 7) 压力连接端口1处的介质兼容性：（端口1处的描述见图3）对陶瓷材料和硅材料、派热克斯玻璃（Pyrex）、室温硫化硅橡胶（RTV-Silicone）、聚酰胺尼龙（Zytel-PA66）等无腐蚀性气体或液体。
- 8) 压力连接端口2处的介质兼容性：（端口2处的描述见图3）干净的、干燥的气体，对陶瓷材料和硅材料、室温硫化硅橡胶（RTV-Silicone）、聚酰胺尼龙（Zytel-PA66）、金和锡等无腐蚀性气体（碱性或酸性液体将会导致变送器的损坏）。
- 9) 差分压力和双向差分压力的连接端口是 1 和 2。绝对压力和大气压力的连接端口是 2。

工作原理

压力变送器 AMS 4711 系列是通过高品质的压阻式压力传感器芯体和先进的模拟数字混合专用集成电路（ASIC）组合而成。这些元器件组装在陶瓷基底上，然后全部封装在一个稳定牢固的专用塑料外壳内。

压力通过 AMS 4711 变送器的压力连接端口被压力测量芯体感测接收并转化为与压力成正比的差分电压信号。此信号经过专用模拟数字集成电路的处理输出工业标准的电压信号 $V_{OUT} = 0 \dots 5 \text{ V}$ 。

信号处理过程描述如下（见图 1）：

首先将压力测量芯体产生的差分电压信号进行 IA 放大并通过 ADC 转换为 14 bit 数字信号。此数字信号经过集成的微处理器 μC 的数字处理，主要是对压力信号进行校准和温度补偿，这是通过在校准过程中采集和储存在模拟数字集成电路中的 EEPROM 存储器里的数据进行计算和修正，然后输出经过修正和温度补偿的数字信号。温度补偿所需的温度信号的采集是直接通过测量芯体的信号变化 Tsig 得到的。经过修正和温度补偿的数字信号通过一个 11 bit 的 DAC 转换成工业标准的模拟电压 $V_{OUT} = 0 \dots 5 \text{ V}$ 输出（或者 $2.5 \pm 2.5 \text{ V}$ 的双向差分压力变送器）。最后的放大器输出级输出具有输出短路保护。AMS 4710 的输出电压 V_{OUT} 与所施加的电源电压大小无关。

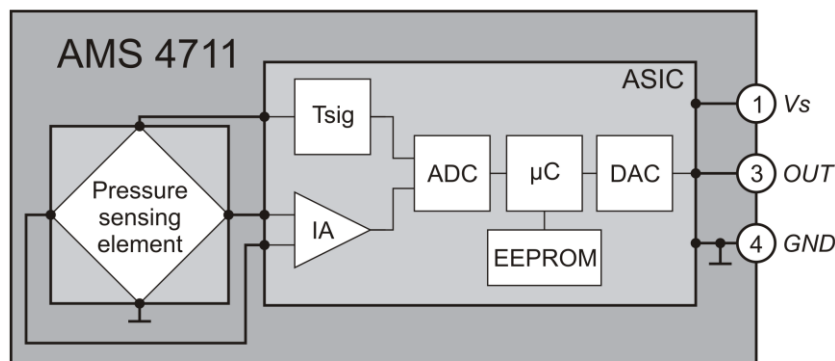


图 1: AMS 4711 的电路方框图

¹ 差分压力是指施加在差分压力变送器或者双向差分压力变送器的端口 1 和端口 2 之间的压力差。对于相对压力类型，它是端口 1 和环境压力之间的压力差，对于绝对压力和大气压力类型，它就是端口 2 处的压力值（端口的定义见图 3）。

使用说明

压力变送器 AMS 4711 是根据防护标准 (IP67) 设计生产, 可以防尘和防水, 使用中无需任何维护。通过外壳上的二个安装孔($\varnothing 3.2 \text{ mm}$), 用二个螺丝可以将变送器迅速安装固定。

电气连接线是通过外壳上的变送器专用螺纹连接插头 M5 来连接的(引线图见图 3)。图 2 中的管脚 1 (V_s) 是连接电源正极, 管脚 4 (GND) 是接地线。管脚 3 (V_{OUT}) 与地 (GND) 之间的电压就是变送器输出的电压信号, 可以直接通过万用表来测量或者通过一个采集系统(负载 R_L) 来测量输出的电压信号。

输出的电压信号 ($V_{OUT} = 0 \dots 5 \text{ V}$) 与所加的压力成线性函数关系, 与工作电源的大小无关。要注意的是工作电源可以在 8V 到 36V 之间选择, 至少要能够输出 5 mA 以上的电流(如果负载电阻 $R_L \geq 10 \text{ k}\Omega$)。

压力连接是通过具有倒钩形状的压力连接端口连接。根据变送器的压力测量类型, 变送器有一个或者二个压力连接端口。对于压力连接端口 1 和 2 (见图 3) 的压力连接时要满足以下条件(此时 p_1 是加在压力连接端口 1 上, p_2 是加在压力连接端口 2 上):

差分压力测量(型号 AMS 4711-XXXX-D):

$$p_1 > p_2$$

相对压力(表压)测量(型号 AMS 4711-XXXX-D):

$$p_1 > p_{2\text{ambient (环境)}}, p_1 = \text{测量压力}, p_2 = \text{环境压力}$$

双向差分压力变送器(型号 AMS 4711-XXXX-D-B):

$$p_1 > p_2 \text{ 或者 } p_1 < p_2 \text{ 都可以}$$

绝对压力变送器(型号 AMS 4711-XXXX-A):

$$p_2 = \text{测量压力}$$

大气压力变送器(型号 AMS 4711-XXXX-B):

$$p_2 = \text{测量压力}$$

订购时要考虑变送器的最大压力(见表格 1) 和介质兼容性, 参见电气参数表和它的注意事项 7 和 8。

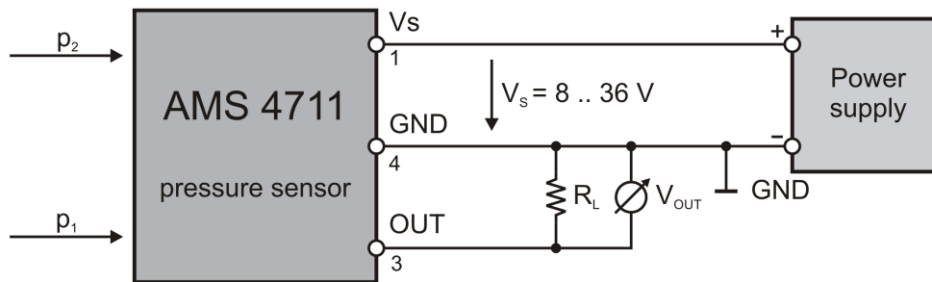
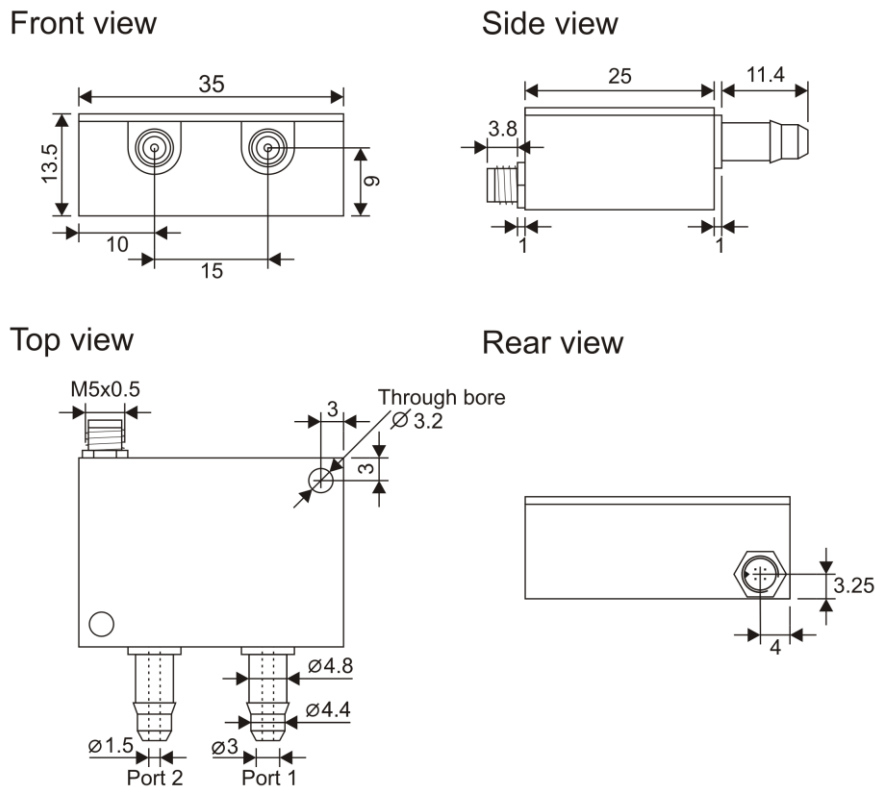


图 2: AMS4711 的电气连接图

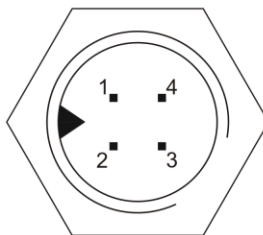
²注意: 将引脚 3 (OUT) 连接到引脚 1 (Vs) 将永久损坏传感器!!!

外形尺寸和管脚名称



Pinout (M5 circular sensor connector)

Pin 1: V_s
 Pin 2: N.C.
 Pin 3: *OUT*
 Pin 4: *GND*



All dimensions in mm

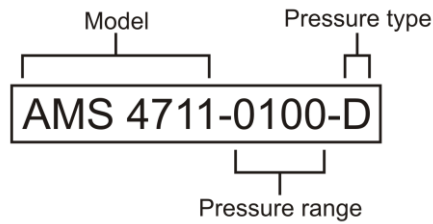
图 3: AMS 4711 的插头连接线

注意:

- 1) 绝对压力和大气压力测量时只需要连接压力端口 2。
- 2) 外壳材料是聚酰胺尼龙 (Zytel - PA66)。
- 3) 电气连接插头 M5 是变送器专用连接插头 (型号: 宾德公司 707)
- 4) AMG 公司建议使用硅胶管 (内径 $\varnothing=3.2$ mm, 外径 $\varnothing=6.4$ mm) 或者软性聚氨酯 PU 管 (内径 $\varnothing=4$ mm, 外径 $\varnothing=6$ mm)。
- 5) 如果使用硅胶管, 最好在外面夹一个弹簧卡箍, 增加连接和密封强度。

订货方法

订货代码:



压力测量范围:

压力范围代码	mbar	PSI	kPa
0005	5	0.073	0.5
0010	10	0.145	1
0020	20	0.290	2
0050	50	0.725	5
0100	100	1.450	10
0200	200	2.901	20
0350	350	5.076	35
0500	500	7.251	50
1000	1000	14.50	100
1200	1200	17.40	120
2000	2000	29.01	200

表 4: 压力测量范围

压力类型:

压力类型代码	可测量的压力范围
D 单向差分压力 / 表压	0 .. 5 mbar 至 0 .. 2000 mbar
D-B 双向差分压力	-5 .. +5 mbar 至 -1000 .. +1000 mbar
A 绝压	0 .. 1000 mbar 至 0 .. 2000 mbar
B 大气压力 (绝对)	700 .. 1200 mbar

表 5: 压力类型

附件:

订货代码	描述
M5-连接线	带有变送器专用插头 M5 的三芯导线 (2 米长) 棕色 - Vs, 兰色 - OUT, 黑色 - GND
软性聚氨酯 PU 管	软性聚氨酯 PU 管 (每米)
硅胶管-3-6	硅胶管-3-6 (每米)

表 6: 附加设备

以上资料仅供参考