

## 基本功能特点

差分电压输入信号放大转换成二线或三线制电流输出 (0/4-20mA)

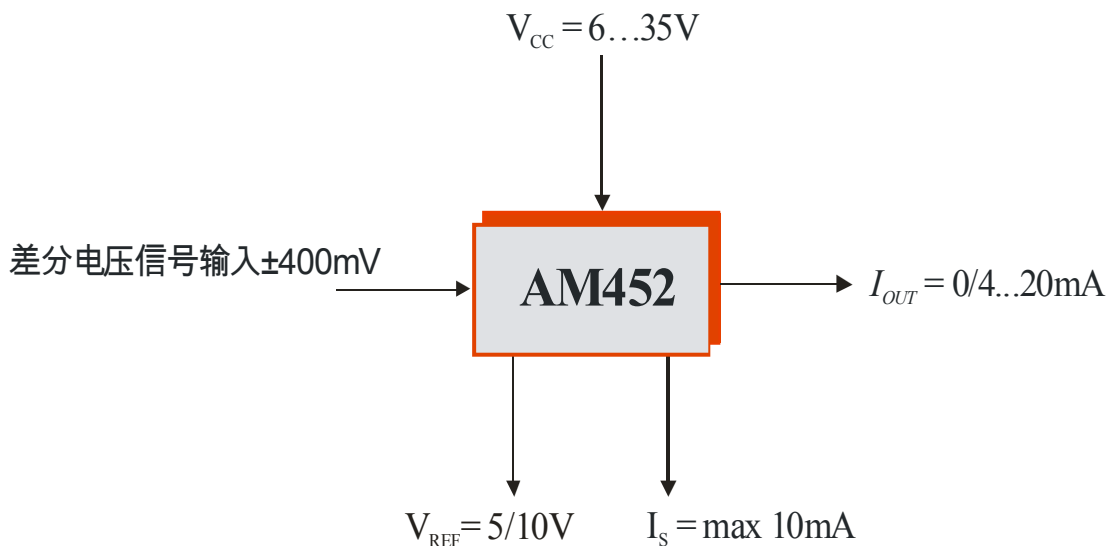
输入差分信号 (max ±400mV)，共模电压 1.5V 到  $V_{CC}-3V$

零点电流和满度电流独立可调

内置多种电路保护功能

可调的恒流/恒压源

Hart 协议应用



## 典型应用

- 传感器信号转换处理，提供传感器激励恒流或恒压源
- 4-20mA 有保护的工业标准输出级
- 差分信号的阻抗变换电路
- 可加载 Hart 协议的信号
- 模块化信号处理，与单片机结合进行数字化修正 (Frame-ASIC [1])

## 目录

特点	3
电路方框图	3
简介	3
电路参数	4
外接元件的取值范围	7
工作原理介绍	7
仪表放大器 (IA)	8
运算放大器 (OP1)	8
零点调整级	8
偏置调整级	8
电压/电流转换 (U/I)	8
参考电压源	8
附加运算放大器 (OP2)	8
<b>AM452 的调试</b>	<b>9</b>
AM452 二线制和三线制电流输出原理[2]	9
二线制和三线制的区别	9
工作电压的选择	10
输出电流范围的调整 (当 $V_{IN} = 0$ )	10
<b>AM452 的应用要点</b>	<b>11</b>
<b>校准方法</b>	<b>11</b>
<b>应用举例</b>	<b>12</b>
差分电压信号转换成三线制电流输出	12
差分电压信号转换成二线制电流输出	13
偏置电流的调整 SET (电阻分压方法)	14
OP2 作为恒流源	15
OP2 作为恒压源	15
<b>AM452 电路方框图和管脚示意图</b>	<b>16</b>
<b>封装外型</b>	<b>17</b>
<b>封装尺寸</b>	<b>17</b>
<b>参考文献</b>	<b>17</b>
<b>备注</b>	<b>17</b>

## 特点

- 前置仪表放大器（输入信号范围大  $\pm 400\text{mV}$ ）
- 可调的增益系数和偏置
- 可调的电流输出（ $0/4\dots 20\text{mA}$ ）
- 二线或三线制输出
- 可加载 Hart 协议的信号
- 极性保护和输出短路保护
- 输出信号限制保护
- 激励电流源：（ $\text{max} 10\text{mA}$ ）
- 激励电压源：5V 至 10V 可调
- 电路功能模块化
- 宽的工作电压范围：6...35V
- 宽的工作温度范围： $-40^{\circ}\text{C}\dots +85^{\circ}$
- 符合 RoHS 标准

## 简介

AM452 是专门用于处理差分电压信号的输出电流可调的转换接口集成电路。零点和满度电流可以独立调整。

AM452 具有不同的独立功能模块。除了前置的仪表放大器外，还有第二级增益可调的放大电路可供使用。可以通过前置的仪表放大器或电压电流 U/I 转换电路来进行零点偏置调整。

另外 AM452 集成了一个电压源和一个电流源，可同时用作其它元器件比如传感器的工作电源以及其它的应用。电流输出范围（ $0/4\dots 20\text{mA}$ ）可通过外接电阻任意调节，可以作为工业标准信号的二线或三线制电流输出。

除了所说的极性保护和过压保护还有电流输出限制保护。

## AM452 电路方框图

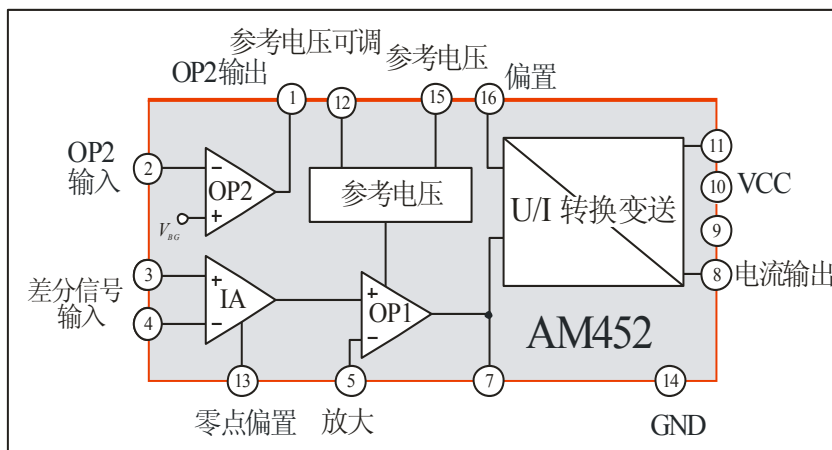


图 1: AM452 电路方框图

## 电路参数

$T_{amb} = 25^{\circ}\text{C}$ ,  $V_{CC} = 24\text{V}$ ,  $V_{REF} = 5\text{V}$ ,  $I_{REF} = 1\text{mA}$  (除非另外注明, 电流流向 IC 为负)

参数	符号	条件	最小值	典型值	最大值	单位
工作电压范围	$V_{CC}$	$V_{SET}$ 不接	6		35	V
静态电流	$I_{CC}$	$T_{amb} = -40\dots+85^{\circ}\text{C}$ , $I_{REF} = 0\text{mA}$			1.5	mA
<b>温度特性</b>						
可靠工作温度范围	$T_{amb}$		-40		85	$^{\circ}\text{C}$
储存温度范围	$T_{st}$		-55		125	$^{\circ}\text{C}$
最高冲击温度	$T_J$				150	$^{\circ}\text{C}$
<b>参考电压源</b>						
电压	$V_{REF}$	$V_{SET}$ 不接	4.75	5.00	5.25	V
	$V_{REF}$	$V_{SET} = GND$ (接地), $V_{CC} \geq 11\text{V}$	9.5	10.0	10.5	V
电流	$I_{REF}^*$		0		10.0	mA
输出电压温度系数	$dV_{REF}/dT$	$T_{amb} = -40\dots+85^{\circ}\text{C}$		$\pm 90$	$\pm 140$	ppm/ $^{\circ}\text{C}$
输出电压稳定特性	$dV_{REF}/dV$	$V_{CC} = 6\text{V}\dots 35\text{V}$		30	80	ppm/V
	$dV_{REF}/dV$	$V_{CC} = 6\text{V}\dots 35\text{V}$ , $I_{REF} \approx 5\text{mA}$		60	150	ppm/V
输出电压电流特性	$dV_{REF}/dI$			0.05	0.10	%/mA
	$dV_{REF}/dI$	$I_{REF} \approx 5\text{mA}$		0.06	0.15	%/mA
负载电容	$C_L$		1.9	2.2	5.0	$\mu\text{F}$
<b>电流/电压源 OP2</b>						
内置参考电压	$V_{BG}$		1.20	1.27	1.35	V
参考电压温度特性	$dV_{BG}/dT$	$T_{amb} = -40\dots+85^{\circ}\text{C}$		$\pm 60$	$\pm 140$	ppm/ $^{\circ}\text{C}$
参考电流源: $I_S = V_{BG}/R_S$						
可调电流范围*	$I_S^*$		0		10	mA
输出电压范围	$V_{CVREF}$	$V_{CC} < 19\text{V}$	$V_{BG}$		$V_{CC} - 4$	V
	$V_{CVREF}$	$V_{CC} \geq 19\text{V}$	$V_{BG}$		15	V
参考电压源: $V_{CVREF} = V_{BG}(R_6 + R_7) / R_7$						
可调电压范围	$V_{CVREF}$	$V_{CC} < 19\text{V}$	0.4		$V_{CC} - 4$	V
	$V_{CVREF}$	$V_{CC} \geq 19\text{V}$	0.4		15	V
输出电流	$I_S^*$	输出			10	mA
	$I_S$	进入			-100	$\mu\text{A}$
负载电容	$C_L$	输出方式时	0	1	10	nF

\*在二线方式时, 电流  $I_S$  要满足条件  $I_{CC} + I_S < I_{OUTmin}$ , 当输出电流为  $I_{OUTmin} = 4\text{mA}$  时。

参数	符号	条件	最小值	典型值	最大值	单位
<b>前置仪表放大器 IA</b>						
内置增益系数	$G_{IA}$		4.9	5	5.1	
差分输入电压范围	$V_{IN}$		0		$\pm 400$	mV
共模输入电压范围	$CMIR$	$V_{CC} < 9V, I_{CV} < 2mA$	1.5		$V_{CC} - 3$	V
	$CMIR$	$V_{CC} \geq 9V, I_{CV} < 2mA$	1.5		6.0	V
共模抑制比	$CMRR$		80	90		dB
输出电压电流稳定特性	$PSRR$		80	90		dB
输入失调电压	$V_{OS}$		-9.0	-1.5	+6.0	mV
失调电压温度系数	$dV_{OS}/dT$			$\pm 5$		$\mu V/^{\circ}C$
输入偏置电流	$I_B$			-100	-250	nA
偏置电流温度系数	$dI_B/dT$			-0.4	-0.9	nA/ $^{\circ}C$
输出电压范围	$V_{OUTIA}$	$V_{CC} < 9V$			$V_{CC} - 4$	V
	$V_{OUTIA}$	$V_{CC} \geq 9V$			5	V
最小输出电压	$V_{OUTIAmin}$			4.5	16	mV
负载电容	$C_L$				250	pF
<b>IA 调零级</b>						
内置增益系数	$G_{ZA}$		0.94	1	1.06	
输入电压	$V_{ZA}$	$V_{ZA} \leq V_{OUTIAmax} - G_{IA} \Delta V_{IN}; V_{CC} < 9V, \Delta V_{IN} = 400mV, G_{IA} = 5$	0		$V_{CC} - 6$	V
		$V_{ZA} \leq V_{OUTIAmax} - G_{IA} \Delta V_{IN}; V_{CC} \geq 9V, \Delta V_{IN} = 400mV, G_{IA} = 5$	0		3	V
输入失调电压	$V_{OS}$			$\pm 0.5$	$\pm 2.0$	mV
失调电压温度系数	$dV_{OS}/dT$			$\pm 1.6$	$\pm 5$	$\mu V/^{\circ}C$
输入偏置电流	$I_B$			47	120	nA
偏置电流温度系数	$dI_B/dT$			18	30	pA/ $^{\circ}C$
<b>运算放大器放大级 (OP1)</b>						
可调增益系数	$G_{GAIN}$		1			
输入电压范围	$IR$	$V_{CC} < 10V$	0		$V_{CC} - 5$	V
		$V_{CC} \geq 10V$	0		5	V
输出电压电流特性	$PSRR$		80	90		dB
输入失调电压	$V_{OS}$		-3.0	-1.0	1.0	mV
失调电压温度特性	$dV_{OS}/dT$			$\pm 3$	$\pm 7$	$\mu V/^{\circ}C$
输入偏置电流	$I_B$			10	25	nA
偏置电流温度特性	$dI_B/dT$			7	20	pA/ $^{\circ}C$
输出电压极限值	$V_{LIM}$			$V_{REF}$		V
输出电压范围	$V_{OP}$	$V_{CC} < 10V$	0		$V_{CC} - 5$	V
	$V_{OP}$	$V_{CC} \geq 10V$	0		$V_{REF}$	V
负载电容	$C_L$				250	pF

参数	符号	条件	最小值	典型值	最大值	单位
<b>电压/电流转换级</b>						
内置增益系数	$G_{VI}$		0.122	0.125	0.128	
可调范围		通过 $R_0$ 可调	0.60	1.00	1.40	
在电阻 $R_0$ 上的电压范围 (满量程)	$V_{R0FS}$		320	540	760	mV
输入失调电压	$V_{OS}$	$\beta_F \geq 100$		$\pm 2$	$\pm 4$	mV
失调电压温度系数	$dV_{OS}/dT$	$\beta_F \geq 100$		$\pm 7$	$\pm 14$	$\mu V/^\circ C$
输入阻抗	$R_{IN}$		120	160		k $\Omega$
输入阻抗温度系数	$dR_{IN}/dT$		0.2	0.3		k $\Omega/^\circ C$
输出失调电流	$I_{OUTOS}$	三线方式		-25	-35	$\mu A$
失调电流温度系数	$dI_{OUTOS}/dT$	三线方式		16	26	nA/ $^\circ C$
输出失调电流	$I_{OUTOS}$	二线方式		9.5	14	$\mu A$
失调电流温度系数	$dI_{OUTOS}/dT$	二线方式		6	8	nA/ $^\circ C$
输出控制电流	$I_{OUTC}$	二线方式, $V_{R0}/100mV$		6	8	$\mu A$
控制电流温度系数	$dI_{OUTC}/dT$	二线方式		-10	-15	nA/ $^\circ C$
输出电压范围	$V_{OUT}$	$V_{OUT} = R_L I_{OUT}, V_{CC} < 18V$ , 三线制	0		$V_{CC} - 6$	V
	$V_{OUT}$	$V_{OUT} = R_L I_{OUT}, V_{CC} \geq 18V$ , 三线制	0		12	V
输出电流范围 (满量程)	$I_{OUTFS}$	$I_{OUT} = V_{R0}/R_0$ , 三线制		20		mA
输出阻抗	$R_{OUT}$		0.5	1.0		M $\Omega$
负载电容	$C_L$		0		500	nF
<b>调整级</b>						
内置增益系数	$G_{SET}$			0.5		
输入电压	$V_{SET}$		0		1.15	V
输入失调电压	$V_{OS}$		-4.0	-1.0	+2.0	mV
失调电压温度系数	$dV_{OS}/dT$			$\pm 1.6$	$\pm 5$	$\mu V/^\circ C$
输入偏置电流	$I_B$			8	20	nA
偏置电流温度系数	$dI_B/dT$			7	18	pA/ $^\circ C$
<b>保护功能级</b>						
在 $R_0$ 上的电压限制值	$V_{LIMR0}$	$V_{R0} = V_{IN} G_I, SET = GND$ 接地		$V_{REF}/8$		mV
	$V_{LIMR0}$	$V_{IN} = 0, V_{R0} = V_{SET}/2$	580	635	690	mV
极性反向保护		Ground vs. $V_S$ vs. $V_{OUT}$			35	V
		Ground vs. $V_S$ vs. $I_{OUT}$			35	V
极性反向时电流		Ground = 35V, $V_S = I_{OUT} = 0$		4.5		mA
<b>系统参数</b>						
非线性		理想输入		0.05	0.15	%FS
3-dB-截至频率	f3dB	RL = 600 $\Omega$ , C2 = 1nF,			5	kHz
静态输出阻抗	Rstat.	RL = 600 $\Omega$ , C2 = 1nF,			4·10 <sup>3</sup>	M $\Omega$
动态输出阻抗	Rdyn.	For f = 2,2kHz, RL = 600 $\Omega$ , C2 = 1nF,			3·10 <sup>3</sup>	$\Omega$

表 1: 电路参数

注意: 3dB-截至频率与外界电路有关。

## 外接元件的取值范围

参数	符号	条件	最小值	典型值	最大值	单位
检测电阻	$R_0$	$I_{OUTFS} = 20\text{mA}$	16	27	38	$\Omega$
	$R_0$	$c = 20\text{mA}/I_{OUTFS}$	$c \cdot 16$	$c \cdot 27$	$c \cdot 38$	$\Omega$
稳定电阻	$R_5$	$I_{OUTFS} = 20\text{mA}$	35	40	45	$\Omega$
	$R_5$	$c = 20\text{mA}/I_{OUTFS}$	$c \cdot 35$	$c \cdot 40$	$c \cdot 45$	$\Omega$
负载电阻	$R_L$	极限值仅针对三线方式	0		600	$\Omega$
增益调整电阻	$R_1 + R_2$		20		200	$\text{k}\Omega$
偏置调整电阻	$R_3 + R_4$		20		200	$\text{k}\Omega$
仪表放大器偏置调整电阻	$R_6 + R_7$		20		200	$\text{k}\Omega$
$V_{REF}$ 参考电压级外接电容	$C_1$	在 $T_{amb} 85^\circ\text{C}$ 时的最小值	1.9	2.2	5.0	$\mu\text{F}$
输出级外接电容	$C_2$	只在二线方式时需要	90	100	250	$\text{nF}$
二极管 $D_1$ 的击穿电压	$V_{BR}$		35	50		V
三极管 $T_1$ 的电流放大倍数	$\beta_F$	BCX54/55/56 for example	50	150		

表 2: 外接元件的取值范围

注意：在二线制应用中，电容  $C_2$  与回路电阻形成一个低通滤波器，时间常数为： $\tau = R_L C_2$ 。

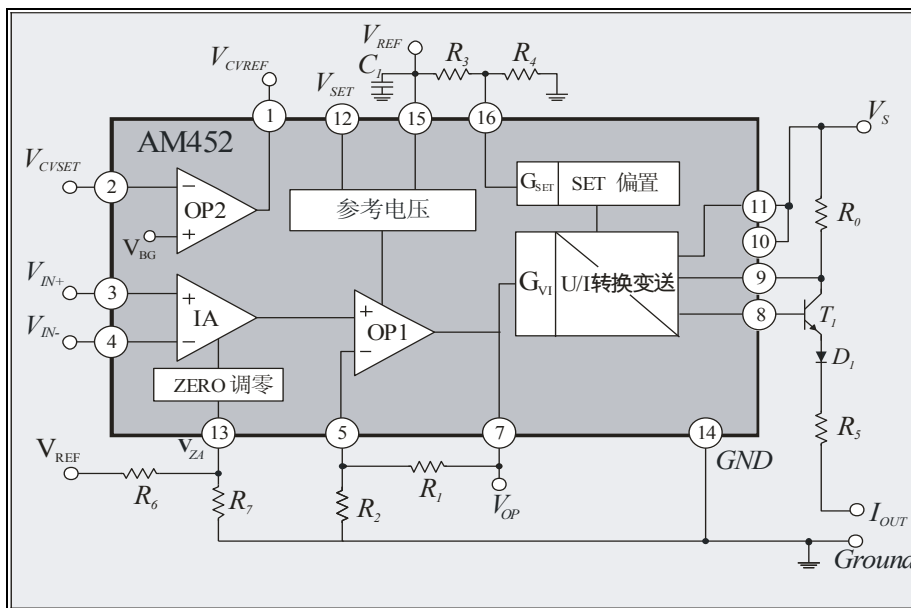


图 2 是 AM452 应用于三线制的电路图。零点校准 ( $I_{OUT \min} > 0\text{mA}$ ) 通过仪表放大器零点 ZA (负失调输入) 和偏置调整级 SET 来调整。满度校准通过 OP1 的放大倍数来调整。

图 2: AM452 的基本电路接线图 (此处是三线制电流输出)

注意管脚 1 和 2 的接法

## 工作原理介绍

AM452 是采用模块方式集成的一个专用集成电路，是专门用于处理差分电压信号的输出电流可调的电压电流转换变送集成电路。AM452 各个功能模块的电气参数在表 1 中分别列出。AM452 可以作为工业标准信号二线或三线制 4-20mA 电流输出的应用 (见本文应用介绍)。AM452 的电路方框图见图 2。下面分别加以描述。

- 前置仪表放大器 IA 作为处理差分信号（最大输入± 400mV）的输入级，内置固定增益为  $G_{IA} = 5$ 。由于专业的设计使它具有很高的输入阻抗和很高的共模抑制比(CMRR)。前置仪表放大器 IA 输出零点偏置可以通过调节管脚 ZA 的电位来调节 ( $V_{ZA} > 0$ )，由此可调整电流输出的偏置 (4mA)。如果输入的信号是从负信号开始（比如最小-400mV），那么可以通过管脚 ZA 的电位来调整到 4mA。前置仪表放大器 IA 的输出电压  $V_{OUTIA}$  为：

$$V_{OUTIA} = G_{IA} V_{IN} + V_{ZA} \text{ 此处 } V_{OUTIA} > 0 \quad (1)$$

其中  $V_{IN}$  为传感器输入的差分信号， $V_{ZA}$  为在管脚 ZA 处的电位。

- 前置仪表放大器之后是一个运算放大器 OP1，通过外接的二个电阻  $R_1$  和  $R_2$  可调整 OP1 的放大倍数  $G_{GAIN}$ 。这里还集成了一个过压保护电路，过压保护电压是以参考电压为基准点，运算放大器 OP1 的输出电压  $V_{OP}$  被限制在参考电压以下。可以在管脚 VOP 处监测运算放大器 OP1 的输出电压  $V_{OP}$ 。它的计算式子为：

$$V_{OP} = V_{OUTIA} \cdot G_{GAIN} \text{ 此处 } G_{GAIN} = \left( \frac{R_1}{R_2} + 1 \right) \quad (2)$$

这里的  $V_{OUTIA}$  是内部电路，外面无法测量。

- 零点调整级：如果输入的信号是从负信号开始（比如最小-400mV），那么可以通过提高管脚 ZA 的电位  $V_{ZA}$  来调整。可以达到输入的负失调信号补偿的目的。  
电位  $V_{ZA}$  为： $V_{ZA} \leq V_{OUTIAmax} - G_{IA} \Delta V_{IN}$ 。
- 偏置调整级：偏置调整级可以调节零点电流  $I_{OUT\ min} > 0mA$ 。它与 U/I 电压电流转换电路一起控制输出的电流  $I_{OUT}$ 。通过管脚 16 (SET) 可以调整管脚 8(IOUT)的偏置电流  $I_{SET}$ （利用恒压源和电阻分压电路见图 2）。
- 电压电流 U/I 转换电路比较传感电阻  $R_0$  上的压降和电压（偏置和信号） $V_{SET} G_{SET} + V_{OP} G_{VI}$ ，在管脚 8(IOUT)产生一个控制外接三极管  $T_1$  的信号并输出电流  $I_{OUT}$ 。外接三极管降低了集成电路的耗散功率。当外接电源极性接反的话，二极管  $D_1$  将起保护三极管和集成电路的作用。可以通过调节外接电阻  $R_0$  来微调输出电流  $I_{OUT}$  大小。由三极管  $T_1$  输出的电流  $I_{OUT}$  满足下式：

$$I_{OUT} = \frac{V_{OP} \cdot G_{VI}}{R_0} + I_{SET} = \frac{V_{OP}}{8R_0} + I_{SET} \text{ 此处 } I_{SET} = \frac{V_{SET} \cdot G_{SET}}{R_0} = \frac{V_{SET}}{2R_0} \quad (3)/(4)$$

其中  $V_{OP}$  是 U/I 的输入电压， $V_{SET}$  是管脚 SET 的电压

- AM452 上的参考电压源  $V_{REF}$  可以提供给传感器或者其他外接电路比如单片机作为电源。 $V_{REF}$  通过管脚 VSET 可调，输出 5V（管脚 VSET 空）或 10V 电压（管脚 VSET 接地），也可以通过二个电阻（在管脚 VREF 和 VSET 以及管脚 VSET 和 GND 之间）调出 5—10V 之间的电压。电容  $C_1$  是为了稳定参考电压的输出。它必须始终连接良好，无论是否使用参考电压源，并且电容值不能低于规定的最小值（在 85°C 时）
- 附加的运算放大器 OP2 可作为参考电流源或电压源来使用，可提供给传感器或外接电路使用。运算放大器 OP2 的正端是与内置的参考电压  $V_{BG}$  ( $= 1.27V$ ) 相接，通过它和外接电阻使在管脚  $V_{CVREF}$  输出的参考电压或电流可调。如果不使用须将管脚 1 和 2 联上。

以上各功能模块在电气参数表中都分别介绍。参考电压源  $V_{REF}$  和附加的运算放大器 OP2 都可以单独使用，而仪表放大器 IA 和运算放大器 OP1 以及电压电流转换电路 U/I 通常将差分电压信号转换成工业标准的电流信号输出。

## AM452 的调试:

### 二线制或三线制的电流输出原理[2]:

AM452 既可以在二线制也可以在三线制情况下工作，所以首先要将二线制和三线制的电路原理和区别介绍一下。

在二线制（图 3）电流输出中，集成电路的接地是虚地（悬浮地），它的工作电压  $V_{CC}$  是随着输出电流而变化的（负载电阻为常数）。计算式子如下：

$$V_{CC} = V_S - I_{OUT}(V_{IN}) R_L \quad (5)$$

在二线制电流输出中，集成电路和负载电阻  $R_L$  是一个电流回路。图 3 是它的原理图。在二线制电流输出中，总的系统电流消耗之和（AM452 和所有外接元器件）不可以超过电流输出的最小值（比如 4mA）。

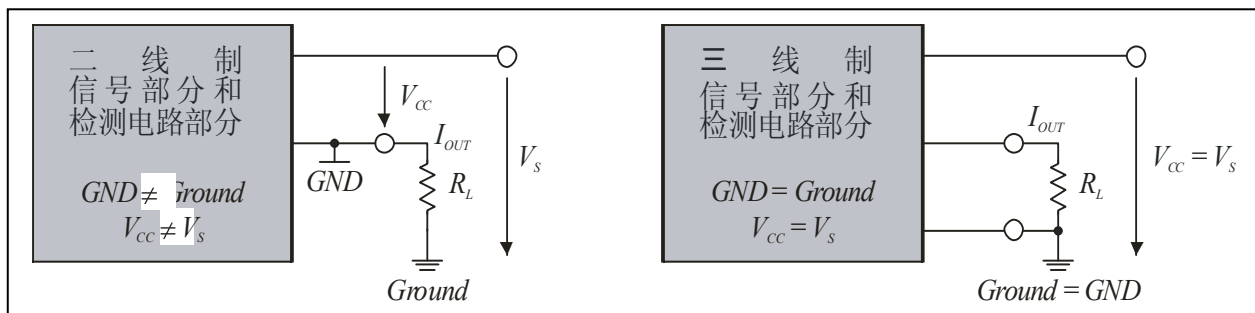


图 3：二线制或三线制电流输出的原理和区别

注意：一定要注意电路地 GND 和系统大地 Ground 的不同。

### 二线制和三线制的区别

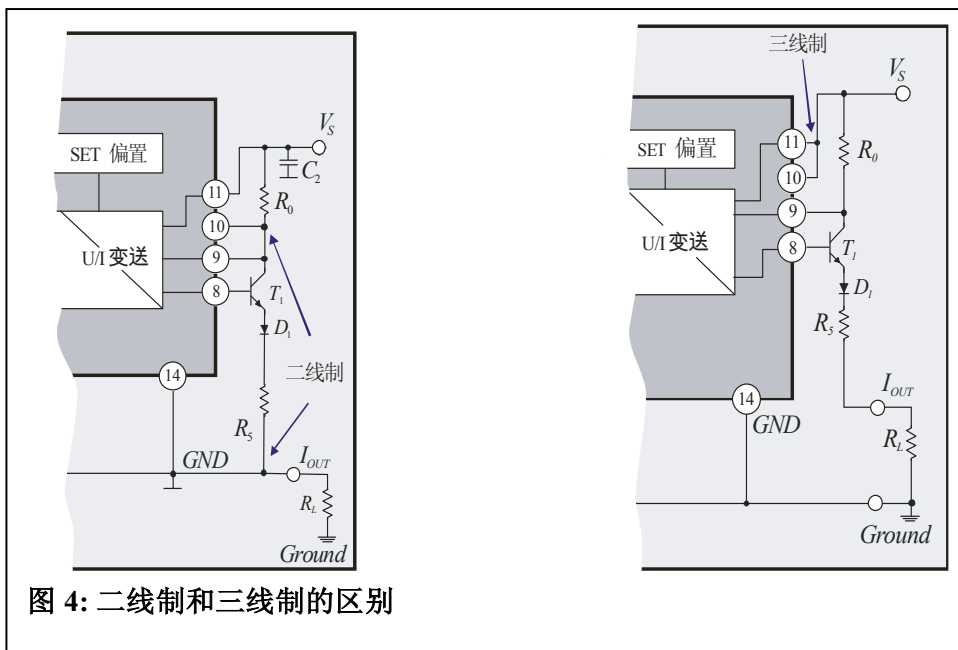


图 4：二线制和三线制的区别

上述公式 5 对三线制电流输出是不适用的。即集成电路的供电电压  $V_{CC}$  与系统的供电电压  $V_S$  是一致的， $V_{CC} = V_S$ 。在三线制（图 3 右）电流输出中，集成电路的接地（管脚  $GND$ ）是与外界系统的大地  $Ground$  相连接的，系统的供电电压  $V_S$  是与管脚  $V_{CC}$  和管脚  $RS+$  相连接的，即集成电路的供电电压  $V_{CC}$  与系统的供电电压  $V_S$  是一致的， $V_{CC} = V_S$ 。供电电流  $I_{CC}$  直接流经进 AM452。

二线制（图 3 左）电流输出中，系统的供电电压  $V_S$  是与管脚  $RS+$  相连，管脚  $V_{CC}$  与管脚  $RS-$  相连。集成电路的接地（管脚  $GND$ ，亦称虚地）与  $R_S$  和负载电阻  $R_L$ （电流输出  $I_{OUT}$ ）相连接，此时集成电路的接地  $GND$ （虚地）与外界系统的大地  $Ground$  是不同的。输出电流的信号是通过负载电阻  $R_L$  上的压降来取得，电流  $I_{OUT}$  通过负载电阻  $R_L$  流向大地  $Ground$ 。

### 工作电压的选择：

系统的工作电压  $V_S$  是与 AM452 的工作模式相关的，这里的系统是指 AM452 和外界电路之和。

在应用电流输出管脚 8 ( $I_{OUT}$ ) 和外接三极管时，系统工作电压  $V_S$  是与负载电阻相关联的。最小系统工作电压  $V_S$  要符合下式（图 5）：

$$V_S \geq I_{OUTmax} R_L + V_{CCmin} \quad (7)$$

这里的  $I_{OUTmax}$  是输出的最大输出电流， $V_{CCmin}$  是集成电路的最小工作电压， $V_{CCmin}$  要符合下式以保证参考电压源  $V_{REF}$  正常工作：

$$V_{CCmin} \geq V_{REF} + 1V \quad (8)$$

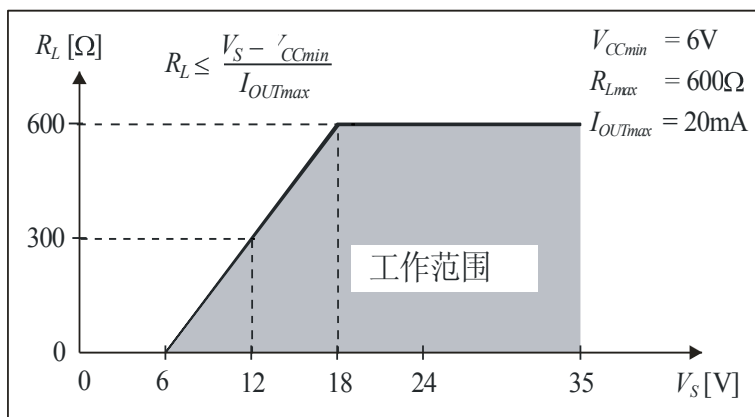


图 5 的公式(7)中欧姆电阻不含传输导线的电阻。传输导线电阻  $R_R$  只需与  $R_L$  简单相加代入公式(7)即可。

图 5：负载电阻与工作电压的关系（三线制）

三线制方式工作时，负载电阻要满足条件： $V_{OUTmax} = 12V @ V_{CC} \geq 18V$ ，因此负载电阻限制在  $R_{Lmax} = 600\Omega$  之内。

二线制方式工作时，电路同样满足公式 7，但没有给出负载电阻限制为  $R_{Lmax} = 600\Omega$ ，而是当工作电压  $V_S = 24V$  时可达  $R_{Lmax} = 900\Omega$ 。

### 输出电流范围的调整（当 $V_{IN} = 0$ ）

在输出电流偏置调整时第一步必须将仪表放大器的输入端短接 ( $V_{IN} = 0$ )，同时要注意仪表放大器的输入端要处于电路参数表内给出的输入共模电压  $CMIR$  范围之内。通过参考电压源

$V_{REF}$ 上的二个电阻  $R_3$  和  $R_4$  的分压（如图 5），由公式 (3) 和 (4) 可得到电流输出的零点偏置值：

$$I_{OUT}(V_{IN} = 0) = I_{SET} \text{ 此处 } I_{SET} = \frac{V_{REF}}{2R_0} \cdot \frac{R_4}{R_3 + R_4} \rightarrow \frac{R_3}{R_4} = \frac{V_{REF}}{2 \cdot R_0 \cdot I_{SET}} - 1 \quad (9)$$

输出电流的满度值（比如 16mA）是通过外接电阻  $R_1$  和  $R_2$  来调节的（运算放大器的放大倍数），也可通过  $R_0$  细调。输出电流  $I_{OUT}$  为：

$$I_{OUT} = V_{IN} \frac{G_I \cdot G_{VI}}{R_0} + I_{SET} \text{ 此处 } G_I = G_{IA} \cdot G_{GAIN} \text{ 和 } V_{ZA} = 0 \quad (10)$$

在满度调试后，由于信号源的零点偏置值和仪表放大器 IA 的失调电压（不为零）的影响，电流的零点输出值  $I_{OUT}(V_{IN} = 0)$  会发生偏移变化。所以还必须通过细调  $R_3$  和  $R_4$  使零点电流达到要求。如果信号源的零点偏置值和仪表放大器 IA 的失调电压对所希望的精度要求影响不大，那么公式(9)和(10)是相当准确的。

## AM452 的应用要点

1. 在 AM452 电路中电容  $C_1$  是始终需要的，它必须质量可靠（比如瓷片电容），电容量要在整个工作温度范围内满足要求（见表 2）。在二线制工作方式时，电容  $C_2$  必须也要连接上。
2. 部分不用的工作模块必须按要求连接。
3. 仪表放大器 IA 的二个管脚（ $IN+$  和  $IN-$ ）必须始终处在所要求的共模电压  $CMIR$  范围内。
4. 电流输出级（三极管电流输出）处的负载电阻最大为  $600\Omega$ 。
5. 所有外接电阻元器件  $R_0, R_1, R_2, R_3, R_4, R_5, R_6$  和  $R_7$  的阻值必须符合外接元件的取值范围。
6. 电阻的精度和温度系数将影响测量系统的总精度。
7. 为了避免温度的影响，驱动三极管与集成电路 AM452 应该有足够的距离，以使热量及时散发。
8. 在二线制电流输出中，总的系统电流消耗之和（AM452 和所有外接元器件）不可以超过电流输出的最小值（比如 4mA）。
9. 在要求零点电流输出大于零  $I_{OUT\min} > 0\text{mA}$ （比如 4mA），不管在二线或三线制方式中，对输入信号（仪表放大器 IA 处）要求满足下面条件：

$$\frac{V_{FS,IA}}{V_{OS,IA}} \geq \frac{I_{OUT\max}}{I_{OUT\min}}, \text{ 此处 } V_{FS,IA} \text{ 为最大输入信号, } V_{OS,IA} \text{ 为正输入失调电压}$$

10. 如果输入信号或者仪表放大器(IA)是负的失调电压，可以通过分压电路  $R_6$  和  $R_7$  将仪表放大器的零点调整管脚 ZA 的电位抬高，即可调整电流输出信号偏置（见图 2）。

## 校准方法

此处给出二种校准方法。

a) 根据本文中的计算公式进行校准。特别要注意输入信号的失调电压。如果输入信号有正的失调电压，并要求电流零点输出大于零  $I_{OUT\min} > 0\text{mA}$  (比如  $4\text{mA}$ )，那么输入信号（仪表放大器 IA 处）要求满足下面条件：

$$\frac{V_{FS,IA}}{V_{OS,IA}} \geq \frac{I_{OUT\max}}{I_{OUT\min}}, \text{ 此处 } V_{FS,IA} \text{ 为最大输入信号, } V_{OS,IA} \text{ 为正输入失调电压}$$

如果输入信号或者仪表放大器(IA)是负的失调电压，可以通过分压电路  $R_6$  和  $R_7$  将仪表放大器的偏置调整管脚 ZA 的电位抬高，即可调整电流输出信号偏置（见图 2）。公式(1)满足所有情况，而公式(9) 和 (10)则满足失调电压可忽略的情况，见应用举例。

b) 校准的元器件数值可以通过一个校准软件 **Kali\_AM452.xls** 来算出，见[3]。该校准软件适合信号输入为正的情况。所有输出电流的零点偏置（比如  $4\text{mA}$ ）的调准都是通过仪表放大器的零点调整管脚 ZA 进行的，不用 U/I 处的 SET 偏置调整（接地）。满度电流输出  $20\text{mA}$  是通过运算放大器 OP1 的增益来调整的。另外校准软件是根据二线制方式开发的。该校准软件已经考虑到了公式计算和集成电路以及元器件的离散性。见校准软件 Kali\_AM452.xls 的详细介绍。

## 应用举例

### 典型的差分信号放大转换电路（三线输出方式）

在三线方式工作时（图 6），集成电路的地（管脚 GND）要与外界系统的大地 Ground 相连。系统的工作电源  $V_S$  与管脚(VCC)和管脚(RS+)相连。AM452 的静态电流此时不流过电阻  $R_0$ 。图 6 中所示的是用电流源作激励的电桥差分信号转换成三线制方式输出电流的电路。激励电流源是通过运算放大器 OP2 来实现的。

假如差分信号大于零，则管脚 ZA 可以直接接地 GND。电流输出  $I_{OUT}$  由公式 9 和 10 得出：

$$I_{OUT} = V_{IN} \frac{G_I}{8R_0} + I_{SET} \text{ 此时 } V_{ZA} = 0 \quad (11)$$

$$\text{其中 } G_I = G_{IA} \quad G_{GAIN} = 5 \left( 1 + \frac{R_1}{R_2} \right) \text{ 和 } I_{SET} = \frac{V_{REF}}{2R_0} \cdot \frac{R_4}{R_3 + R_4} \quad (12)$$

$G_I$  是总的放大倍数， $I_{SET}$  是借助于偏置调准管脚 SET 得到的常数电流，它可将 U/I 信号转换的电流抬高一个常数值输出。

#### 1) 例子1: $V_{IN} = 0 \dots 100\text{mV}$ 差分信号， $I_{OUT} = 4 \dots 20\text{mA}$ （三线制）

电桥差分信号为  $V_{IN} = 0 \dots 100\text{mV}$ （失调电压为零），要求三线制电流输出  $4 \dots 20\text{mA}$ ，那么只要确定这些  $R_0, R_1, R_2, R_3$  和  $R_4$  电阻的值即可。对二个分压电路的电阻，只要各确定其中的一个，另一个电阻值可以在许可值范围内任意取值。比如先取  $R_2$  为  $10\text{k}\Omega$ ， $R_4$  为  $5\text{k}\Omega$ 。电流  $20\text{mA}$  在电阻  $R_0$  上的电压降如果取  $540\text{mV}$ （典型值），那么利用公式 11 和 12 以及 13 就可

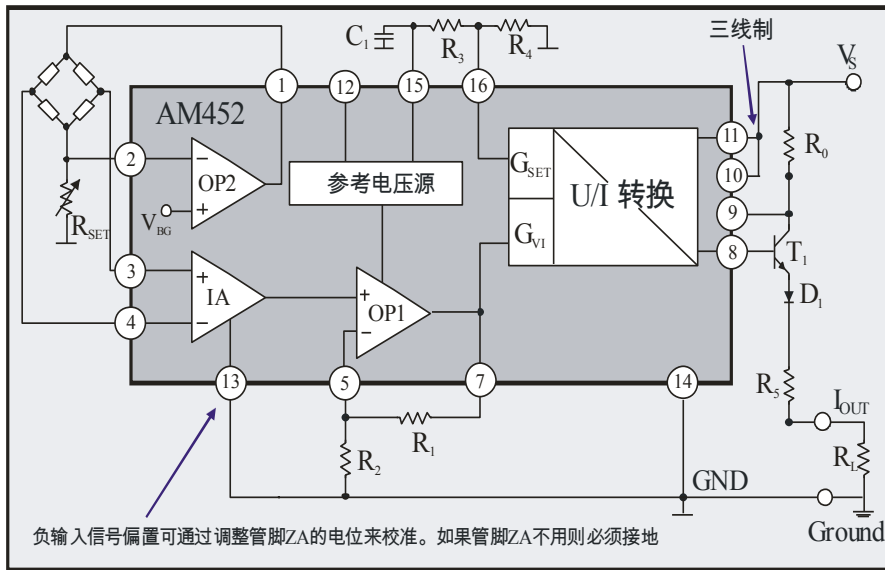


图 6 中所示的是用电流源作激励的电桥差分信号转换成三线制方式输出电流的电路。电桥输入信号为正，零点输出电流通过管脚 SET 调整，满度电流输出通过 OP1 的增益来调整

图 6：典型的差分信号输入三线制电流输出方式

获得  $R_0$ ,  $R_1$  和  $R_3$  的值。

$$R_0 \cdot 0,02 A = 0,54 V \quad (13)$$

由公式 12 和 13 可得例子 1 中的值。

$$0,02 A = \frac{0,1 V \cdot 5 \cdot \left(1 + \frac{R_1}{10 k\Omega}\right)}{8 \cdot R_0} + \left(\frac{5}{2 \cdot R_0} \cdot \frac{5 k\Omega}{R_3 + 5 k\Omega}\right)$$

$$0,004 A = \frac{5}{2 \cdot R_0} \cdot \frac{5 k\Omega}{R_3 + 5 k\Omega}$$

计算可得：

$$\begin{aligned} R_0 &= 27\Omega & R_1 &= 59,12 k\Omega & R_3 &= 110,74 k\Omega \\ R_2 &= 10 k\Omega & R_4 &= 5 k\Omega & R_5 &= 39\Omega & R_L &= 0 \dots 600\Omega & C_1 &= 2,2 \mu F \end{aligned}$$

由于各个元器件的偏差，可能零点电流输出 4mA 不太准，那么可以对在管脚 SET 上的电阻  $R_3$  和  $R_4$  再细调一下。见下面输出电流偏置 SET 调整介绍。

## 典型的差分信号放大转换电路（二线输出方式）

### 2) 例子 2: $V_{IN} = 0 \dots 100 mV$ 差分信号, $I_{OUT} = 4 \dots 20 mA$ （二线制）

电桥差分信号为  $V_{IN} = 0 \dots 100 mV$ （失调电压为零），要求二线制电流输出 4...20mA，那么则要确定这些  $R_0$ ,  $R_1$ ,  $R_2$ ,  $R_3$  和  $R_4$  电阻的值即可。对二线制 4...20mA 电流输出，该电流既包含流经  $R_0$  的电流也包含集成电路 AM452 本身的静态电流（见图 7）。

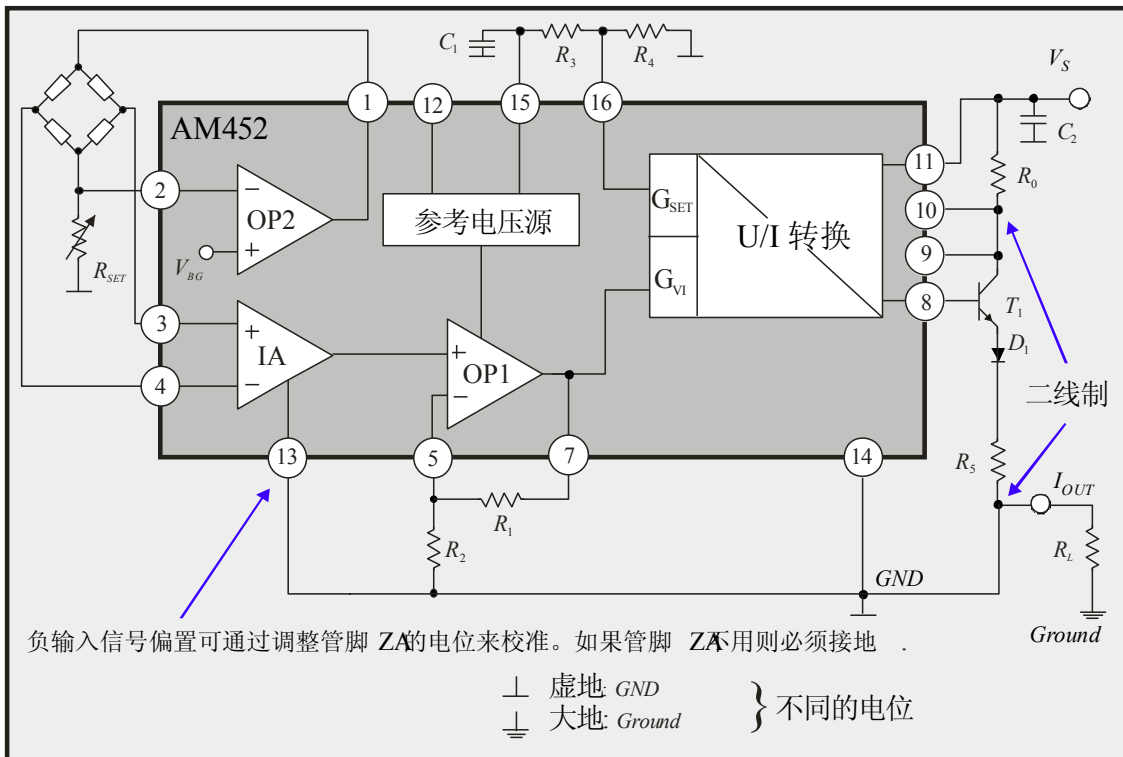


图 7：典型的差分信号输入二线制电流输出方式

同例子 1 相似，对二个分压电路的电阻，只要各确定其中的一个，另一个电阻值可以在许可值范围内任意取值，比如先取  $R_2$  为  $10k\Omega$ ， $R_4$  为  $5k\Omega$ 。电阻  $R_0$  可以在一定范围内选择，这里这里取  $R_0$  为  $33\Omega$ 。由公式 12 和 13 可得  $R_1$  和  $R_3$  的值。

$$0,02 A = \frac{0,1V \cdot 5 \cdot \left(1 + \frac{R_1}{10k\Omega}\right)}{8 \cdot 33\Omega} + \left(\frac{5}{2 \cdot 33\Omega} \cdot \frac{5k\Omega}{(R_3 + 5k\Omega)}\right)$$

$$0,004 A = \frac{5}{2 \cdot 33\Omega} \cdot \frac{5k\Omega}{(R_3 + 5k\Omega)}$$

考虑到元器件取值范围并计算可得：

$R_0 = 33\Omega$	$R_1 = 74,48k\Omega$	$R_2 = 10k\Omega$
$R_3 = 89,7k\Omega$	$R_4 = 5k\Omega$	$R_5 = 39\Omega$
$R_L = 0 \dots 600\Omega$	$C_1 = 2,2\mu F$	$C_2 = 100nF$

要注意整个电路的零点电流在电路工作温度范围内（比如在  $85^\circ C$ ）不能超过  $4mA$ 。

### 用 $R_3$ 来调整零点电流偏置

通过电阻分压电路  $R_3$  和  $R_4$  调整管脚 SET 的电位就可以校准输出电流的零点值（图 7）。举例说明，由于集成电路的内部失调电压和寄生电流，用计算的电阻值可能使输出电流提高了  $0,1mA$ （ $4,1mA$  和  $20,1mA$ ）。要让电流减小  $0,1mA$ ，也就是偏置电流  $I_{SET}$  只能为  $3,9mA$ 。根据公式 9 计算：

$$I_{SET} = \frac{V_{REF}}{2R_0} \cdot \frac{R_4}{R_3 + R_4} = 3,9mA = \frac{5V}{66\Omega} \cdot \frac{5k\Omega}{R_3 + 5k\Omega}$$

代人  $R_4$  求出  $R_3$  为  $R_3 \approx 92,125k\Omega$  取代原来  $89,7k\Omega$ 。管脚 SET 上的电位也由原来的  $264mV$  下降为  $257,4mV$ ，从而电流输出也下降了  $0,1mA$ 。

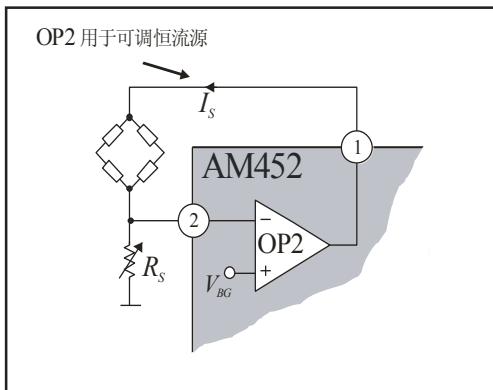


图 8: 可调恒流源

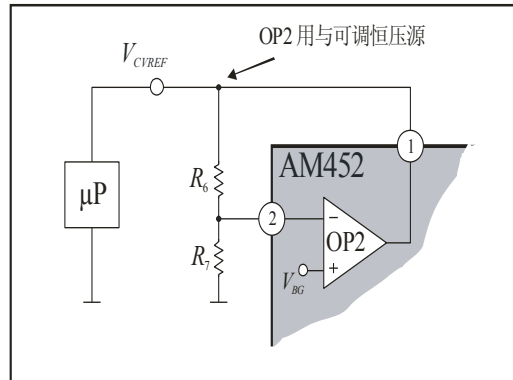


图 9: 可调恒压源

### 运算放大器 OP2 作为可调恒流源:

附加的运算放大器 OP2 通过简单的连接就可得到一个恒流源。根据图 8 的电路可以获得下面式子给出的恒流电流:

$$I_S = \frac{V_{BG}}{R_S} = \frac{1,27V}{R_S} \quad (14)$$

在图 8 中的电桥是作为例子如外接的硅压阻传感器或者温度传感器元器件，它们需要恒流源供电。

**举例:** 如果需要恒流源  $I_S$  输出  $1mA$  的电流，根据式子 14 可得到外接电阻  $R_S$  的数值如下:

$$R_S = \frac{V_{BG}}{I_S} = \frac{1,27V}{1mA} = 1,27k\Omega$$

### 运算放大器 OP2 作为可调恒压源:

AM462 除了本身有一个恒压源之外，还可以利用运算放大器 OP2 作成可调恒压源。它可以为外接电路供电，比如：作为 A/D 转换电路和微处理器的工作电源。对于要求低电压供电（比如  $3.3V$ ）、小型化和低功耗等要求，那么 AM462 可以满足上述要求。通过如图 9 错误！未找到引用源。中的电路，调整  $R_6$  和  $R_7$  的比值关系，可得任意数值的恒压源，式子如下:

$$V_{CVREF} = V_{BG} \left( 1 + \frac{R_6}{R_7} \right) = 1,27V \left( 1 + \frac{R_6}{R_7} \right) \quad (15)$$

**举例:** 如果需要一个恒压源  $V_{CVREF} = 3.3V$ ，借助式子 15 可计算出  $R_6$  和  $R_7$  的比值为:

$$\frac{R_6}{R_7} = \frac{V_{CVREF}}{V_{BG}} - 1 \approx 2,6 - 1 = 1,6$$

考虑到外接元件的取值范围，这里取  $R_6$  和  $R_7$  的值为:  $R_7 = 10k\Omega$   $R_6 = 16k\Omega$

## AM452 的电路方框图和管脚示意图

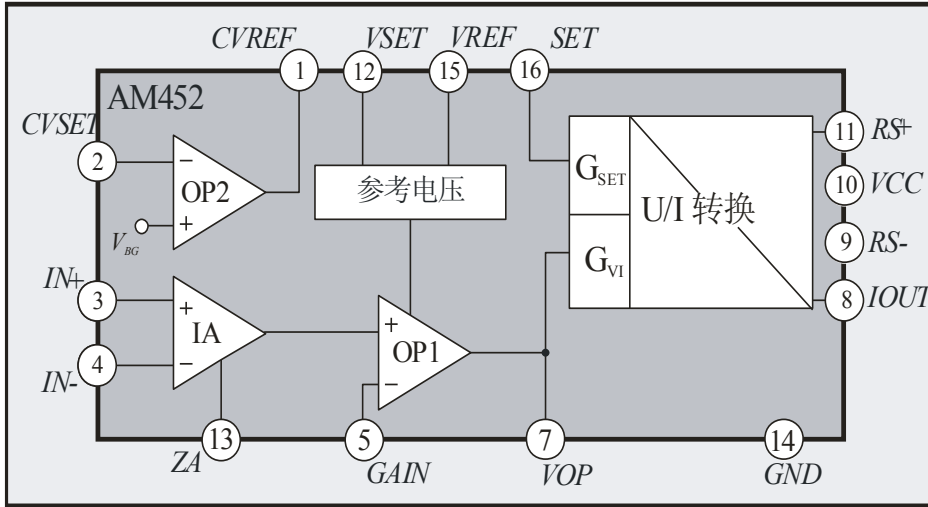


图 10: AM452 电路方框图

管脚	名称	简介
1	CVREF	恒流/恒压源
2	CVSET	恒流/恒压调整
3	IN+	信号正相输入
4	IN-	信号反相输入
5	GAIN	增益调节
6	NC	空
7	VOP	运算放大器 OP1 输出
8	IOUT	电流输出
9	RS-	检测电阻-
10	VCC	工作电压
11	RS+	检测电阻+
12	VSET	恒压源调整
13	ZA	IA 输入零点调整
14	GND	IC-接地
15	VREF	恒压源输出
16	SET	电流偏置调整

表 3: AM452 管脚名称

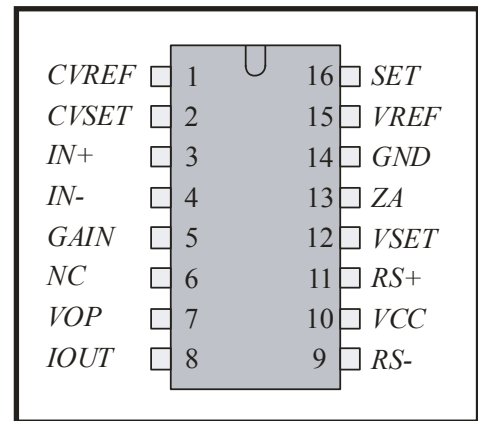


图 11: AM452 管脚名称

## 封装外型:

AM452 可提供的封装外型:

- 16 脚塑封的 SO16(n)

## 封装尺寸:

见网页: package.pdf

## 参考文献

- [1] 框架集成电路方案: <http://www.Frame-ASIC.de/>
- [2] 科技文章: PR1012 - AM462 在二线制中的应用
- [3] 校准软件下载: Kali\_AM452.xls

公司网址: <http://www.analogmicro.de> (英文/德文)

<http://www.sym-china.com> (中文/英文)

## 备注

以上资料仅供参考!