

## AM417 的比例电压输出的电源极性保护

## 任务的提出

精密比例电压放大测量变送集成电路 AM417 [1] 和测量传感器（见图 3）组成的低成本测量系统电路要具有电源极性保护的功能，又要保持比例电源  $5V \pm 5\%$  的供电特性不变；作为 AM417 的附加电路，既要简单又要极小的安装空间，有利于传感器系统的微型化。

## 附加保护电路介绍

针对 AM417 设计了一种保护电路，它可以使 AM417 具有电源极性保护的功能。也就是说，当电源 VCC 与地 GND 反接时，通过 VCC' 和 GND' 与保护电路相连的 AM417 电路是不会损坏的（见图 1）。

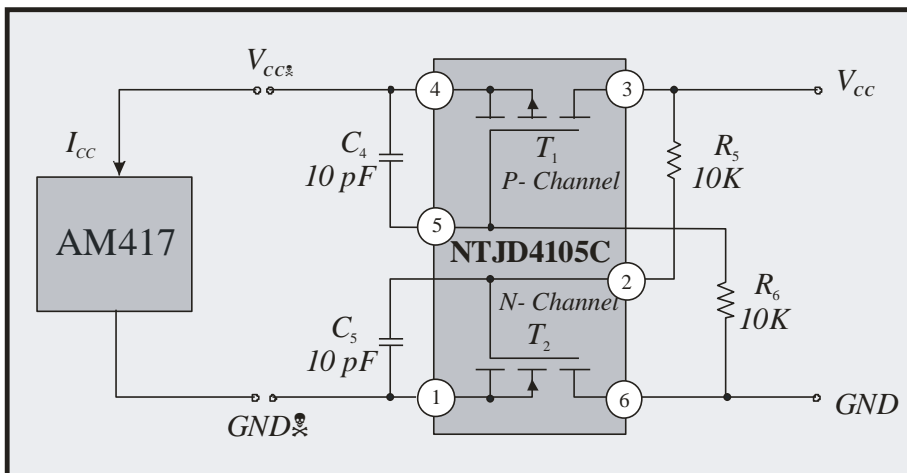


图 1: AM417 的极性保护电路

电路中，只有当 VCC 和 GND 正确连接时，双 MOS-FET 场效应管  $T_1$  和  $T_2$  才是导通的，也就是电源正端接 VCC 而电源负端接 GND。被保护的电路 AM417 通过管脚 VCC' 和 GND' 并经过双 MOS-FET 场效应管获得工作电压。

双 MOS-FET 场效应管  $T_1$  和  $T_2$  显示出一个串联电阻的特性（漏极源电阻 Drain-Source 大约在  $0,6\Omega$  到  $1,5\Omega$  之间）。该电阻与流经的电流有关，它是随着漏极电流增加而减小（见图 2）。此时工作电压 VCC/GND 通过双 MOS-FET 场效应管  $T_1$  和  $T_2$  在 VCC' 和 GND' 上的电压只是减小了一些，减小的数值就是在二个场效应管上的压降。

## AM417 的比例电压输出的电源极性保护

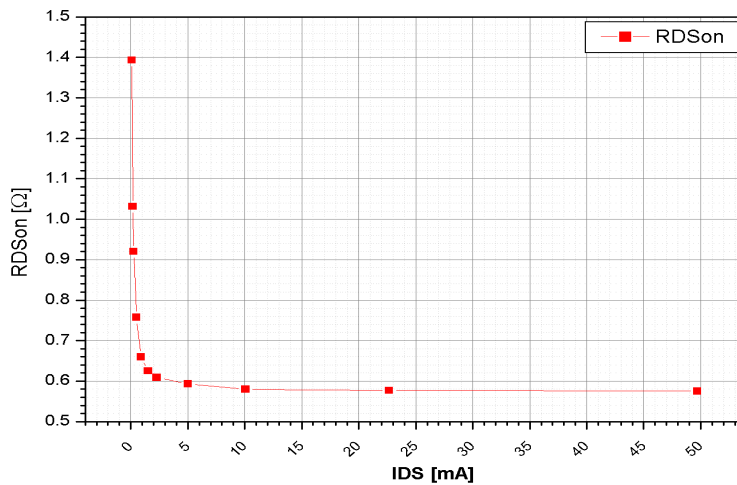


图 2: 典型的二个场效应管 (对管)  $T_1$  和  $T_2$  串联的漏极源电阻 Drain-Source ( $R_{DS(on)}$ )

如果 VCC 和 GND 不小心接反, 那么二个场效应管都截止。在管脚 VCC' 和 GND' 上的电压为零, 也就是没有电流  $I_{CC}$ , 从而整个电路得到带有极性保护 (电源反接保护)。

具体元器件的选择如下:

名称	型号	数值	备注
$T_1, T_2$	NTJD4105C		MOS-FET 互补对管
$R_1, R_2$	SMD 贴片电阻	10kΩ	精度 1 - 5%
$C_1, C_2$	SMD 贴片电容	10pF	陶瓷电容

型号为 NTJD4105C [2] 的场效应管是二个复合的 N 沟道和 P 沟道的双 MOS-FET 场效应管, 并且已带有 ESD 击穿保护。这种保护电路与 AM417 电路和传感器的组合使整个测量电路系统获得保护也同时具有 ESD 击穿保护功能。

另外需要指出的是, 通过以上所描述的电路组合可以得到另外一个好处, 就是可以对较大功率的高频干扰进行抑制。

AM417 的比例电压输出的电源极性保护

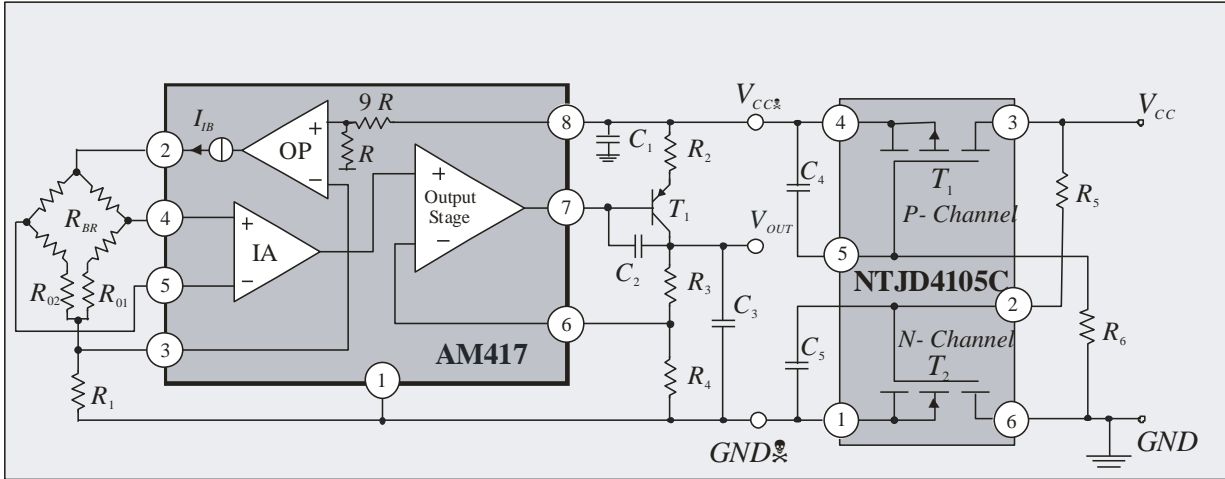


图 3: 带有极性保护和 ESD 保护的电压输出的完整电路图 (带测量传感器)

总结

AM417 与双 MOS-FET 场效应管 NTJD4105C 的组合实现了一个简单的比例电压输出电路的电源极性保护。外形尺寸很小的双 MOS-FET 场效应管 NTJD4105C (SOT-363 封装) 和价格低廉的集成电路 AM417 可以组成一个完整的低成本的压力变送器。

参考文献

- [1] AM417 – <http://www.sym-china.com>
- [2] NTJD4105C - <http://www.onsemi.com/PowerSolutions/product>.



上海芸生微电子有限公司  
 通讯地址: 上海市金都路 3000 号 1422 室  
 邮编: 201108

电话: 021-22816948  
 传真: 021-33586462  
 网站: [www.sym-china.com](http://www.sym-china.com)  
 电子信箱: [zzhiyun@126.com](mailto:zzhiyun@126.com)